

- Alta precisão e longa vida mecânica (10 milhões de operações)
- Contato de ação rápida
- High precision and long mechanical life (10 million operations)
- Snap-action contact



Especificações / Specifications

Tensão de comutação máx / Max switching voltage	380VCA - 220VCC / 380VAC - 220VDC
freqüência de operação / Operating frequency	120 operações por minuto / 120 operations per minute
Resistência de contato / Contact resistance	25 mΩ (inicial / initial)
Resistência de isolamento / Insulation resistance	100 MΩ mín. (a 500VCC) / 100 MΩ min. (at 500VDC)
Rigidez dielétrica / Dielectric strength	1.000 VCA entre terminais não contínuos / 1,000 VAC between non-continuous terminals 2.000 VCA entre cada terminal e terra / 2,000 VAC between each terminal and ground
Vibração / Vibration	10 a 55Hz; 1,5mm dupla amplitude / 10 to 55Hz; 1.5mm double amplitude
Impacto / Shock	300m/s ² (aprox. 30G) / 300m/s ² (approx. 30G)
Temperatura de operação / Operate temperature range	-10 a 80°C / -10 to 80°C
Umidade ambiente / Ambient humidity	95% UR máx. / 95% RH max.
Peso / Weight	Aprox. 60g
Vida mecânica / Mechanical life	10.000.000 operações mín. / 10,000,000 operations min.
Vida elétrica / Electrical life	500.000 operações mín. / 500,000 operations min.
Capacidade dos contatos / Contact capacity	10A - 250VCA carga resistiva / 10A - 250VAC resistive load
Arranjo do contato / Contact arrangement	1 reversível / SPDT
Grau de proteção / Protection degree	IP65
Material do corpo / Body material	Plástico reforçado com fibra de vidro / Glass fiber reinforced plastic

Características de operação / Operating characteristics

Tipo / Type	FM7100	FM7110	FM7310	FM7311	FM7312	FM7120	FM7140	FM7121	FM7141	FM7124	FM7144	FM7166
OF max.	600g	600g	600g	600g	600g	150g	220g	180g	240g	200g	280g	120g
PT max.	1,5mm	1,0mm	2,0 mm	2,0 mm	2,0 mm	13,5 mm	8,5mm	11,0 mm	6,5 mm	11,0 mm	6,5 mm	15 mm
OP	29 ± 2mm	47 ± 2mm	21,8 ± 1,2mm	32 ± 1,5 mm		29 ± 3,0 mm	33 ± 3,0 mm	40 ± 2 mm	45 ± 2 mm	54 ± 2 mm	50 ± 2mm	-
OT min.	0,5mm	4,0mm	6,0 mm	6,0 mm	6,0 mm	4,0 mm	2,5mm	3,0 mm	2,0 mm	3,0 mm	2,0 mm	11 mm

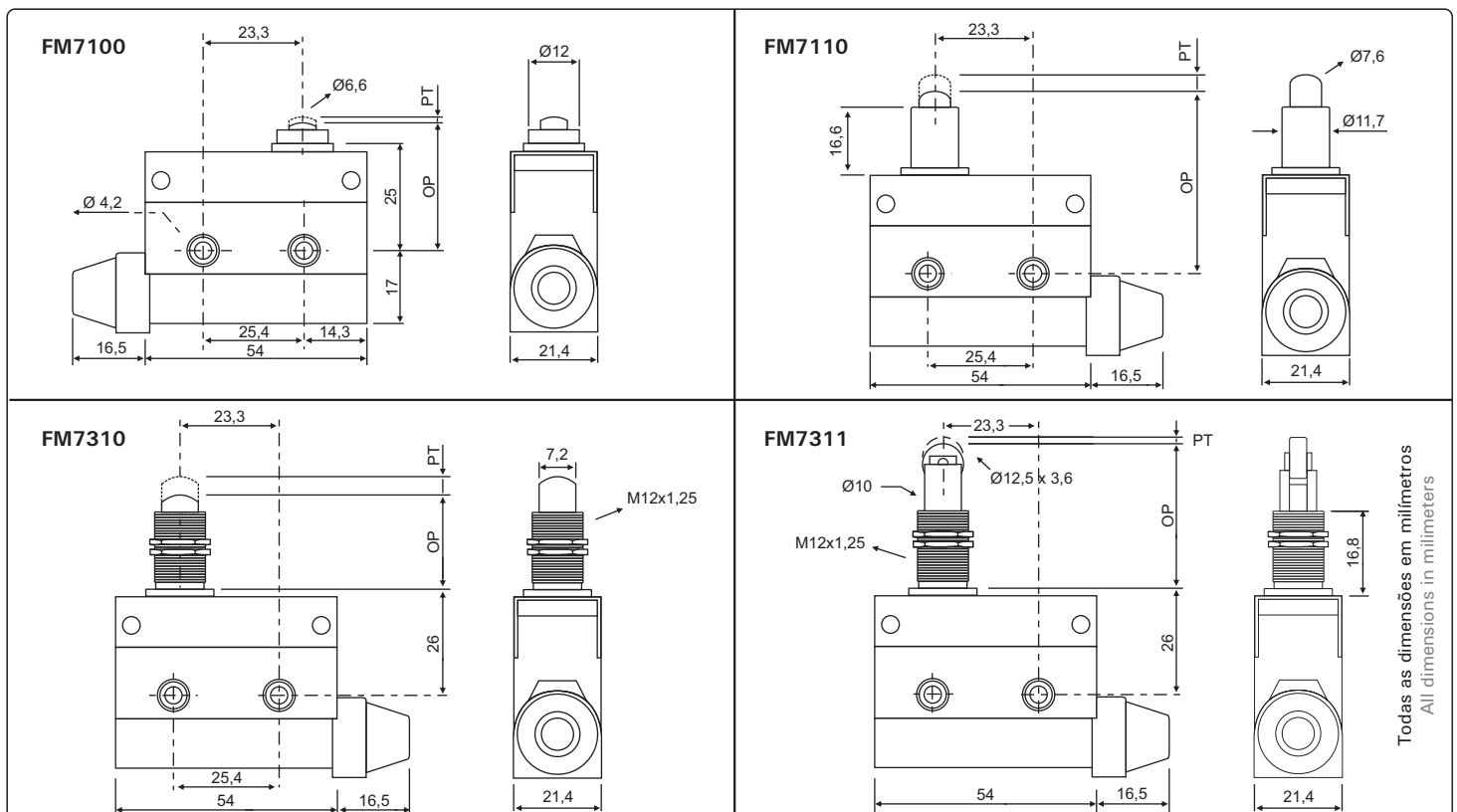
OF.: Força máxima de operação / Max. operating force

OP: Ponto de operação / Operating position

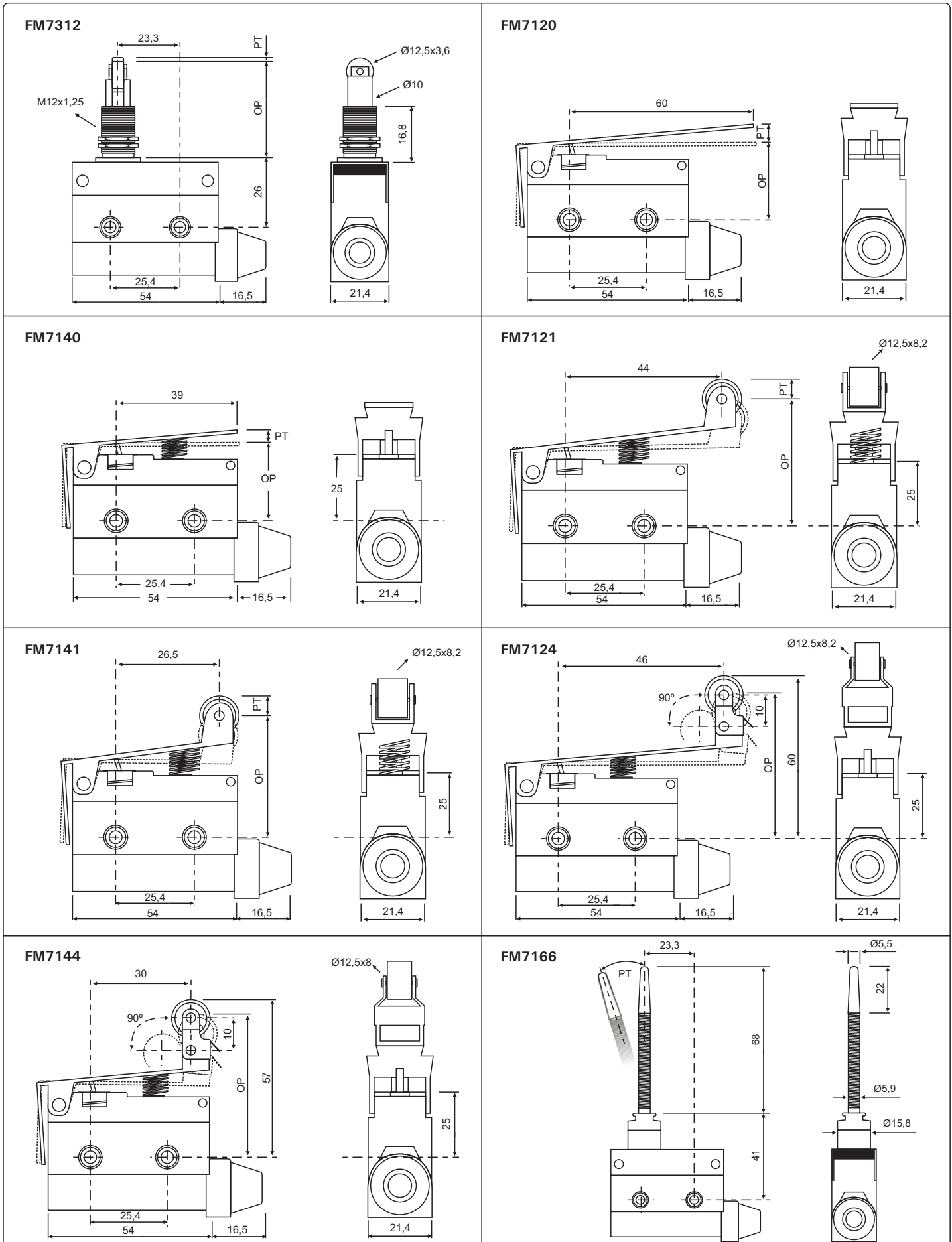
OT.: Curso pós-operação / Over travel

PT.: Curso até operação / Pretravel

Dimensões / Dimensions



Dimensões / Dimensions



Todas as dimensões em milímetros / All dimensions in millimeters

FP: Posição livre / Free Position