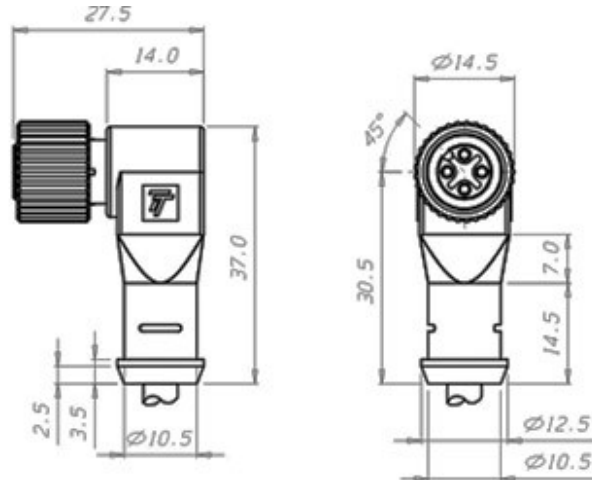


CT12F/4P-C10.C1

desenho mecânico :



Categoria :

Conectores

Subcategoria :

Conector Injetado M12

status :

Ativo

tipo de produto :

Conector Fêmea M12

part number :

09.912.0403/002

modelo :

Curvo com cabo

quantidade de pinos :

4

material do pino :

Latão (revestimento de 0,15 mm de Au)

material do corpo :

TPU transparente

adaptador de fixação :

Zamak Niquelado

tipo de conexão :

Cabo PVC

comprimento do cabo :

10 m

cor do cabo :

Cinza

diâmetro externo do cabo :

$\varnothing \leq 5,5$ mm

capa dos fios de ligação :

PVC ($\varnothing \leq 1,8$ mm)

fio de ligação :

4 x 0,25 mm²

anel de vedação :

Viton

temperatura de operação :

-25°C a +70°C

grau de proteção :

IP - 67

função :

PNP (DC)

led de sinalização :

Sim (3 LEDs)

tensão de operação :

10 a 30 Vdc

corrente nominal :

3 A

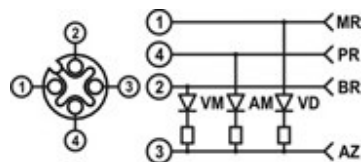
resistência do contato :

≤ 5 m?

resistência de isolamento :

> 1G?

esquema de ligação :



Reservamo-nos do direito de modificar qualquer informação contida neste site sem prévio aviso

Tecnotron Automação & Controles Industriais | Rua Serra das Divisões, 740 - CEP: 03587-000 -São Paulo - SP |

Tel: +55 (11) 2744-1211 Fax: +55 (11) 2744-1219