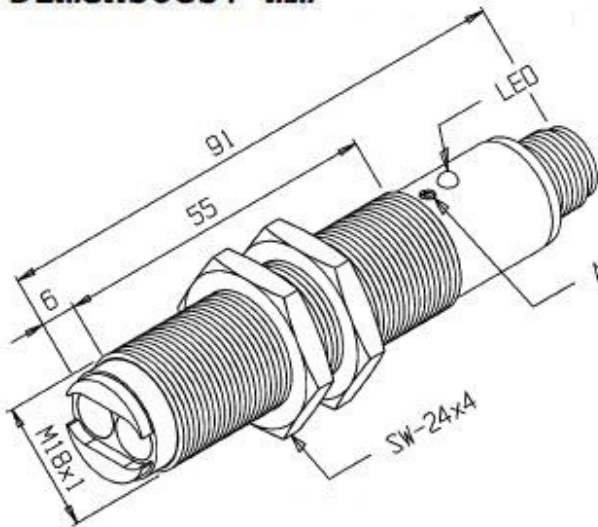


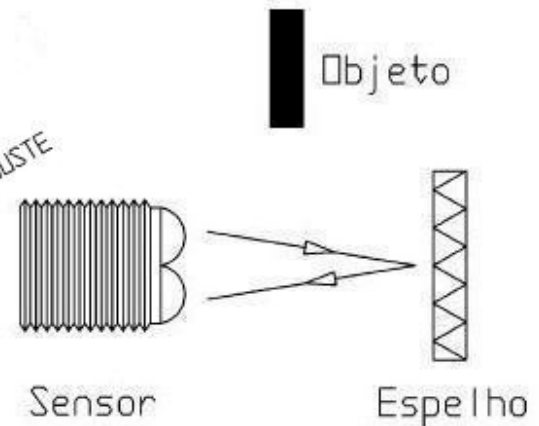
RSJ-200M-18SM-NR/PDL

desenho mecânico :

Dimensões: mm



Retro-Reflexão



Categoria :

Subcategoria :

status :

tipo de produto :

part number :

formato :

tipo de montagem :

tipo de sensoramento :

material da face sensora :

distância sensora :

tolerância da distância :

mínimo objeto detectável :

alvo padrão :

histerese :

repetibilidade :

intensidade máxima de luz externa :

diâmetro do sensor :

invólucro :

tipo de invólucro :

material do invólucro :

tipo de conexão elétrica :

classe de proteção :

Sensores

Sensor Fotoelétrico Tubular Retroreflexivo

Ativo

Sensor de Proximidade Fotoelétrico

04.441.5005/000

Tubular

Bi-Lateral (Óptica + Objeto + Espelho)

Retro-Reflectivo, reflexão por Espelho

Porta lente: ABS / Lente: Vidro

200 cm

- 10% ~ + 35%

Objeto opaco Ø40 mm

Espelho Prismático EP-40R

3% ~ 25% x Sr

$\leq 10\%$. Sr

3.000 lux

M18x1

Metálico

SM

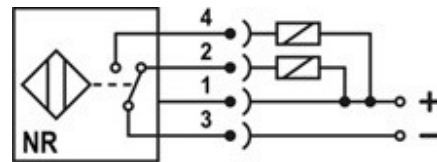
Latão niquelado

Conector M12 Metálico(4 pinos)

IP - 65

tensão de alimentação :	10 a 30Vcc
ripple máximo da fonte :	$\leq 10\%$
tipo de chaveamento :	C.C. 3/4Fios NPN
função de saída :	Reversível (A+F)
capacidade de carga :	IL $\leq 200\text{mA}$ com proteção contra curto circuito
corrente residual na carga :	$\leq 100 \mu\text{A}$
corrente de consumo com saída desacionada :	$< 20 \text{ mA}$
corrente de consumo com saída acionada :	
queda de tensão na saída :	$\leq 2,5\text{V}$
tempo de resposta na presença do objeto :	$\leq 5 \text{ ms}$
tempo de resposta na ausência do objeto :	$\leq 5 \text{ ms}$
frequência de comutação :	100 Hz
proteção contra transientes :	Sim
proteção contra inversão de polaridade :	Sim
proteção contra curto-circuito na carga :	Sim (Pulsante)
led de indicação :	Sim (detecção do objeto)
temperatura de operação :	0°C a +60°C

diagrama de ligação :



Reservamo-nos do direito de modificar qualquer informação contida neste site sem prévio aviso.

Tecnotron Automação & Controles Industriais | Rua Serra das Divisões, 740 - CEP: 03587-000 -São Paulo - SP |

Tel: +55 (11) 2744-1211 Fax: +55 (11) 2744-1219