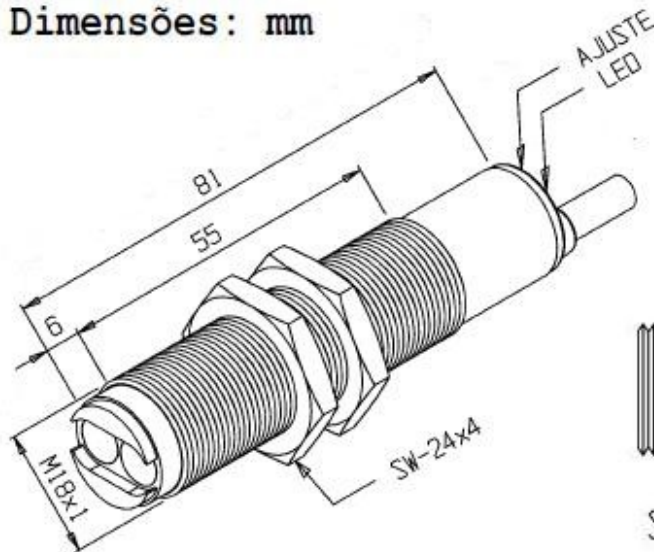


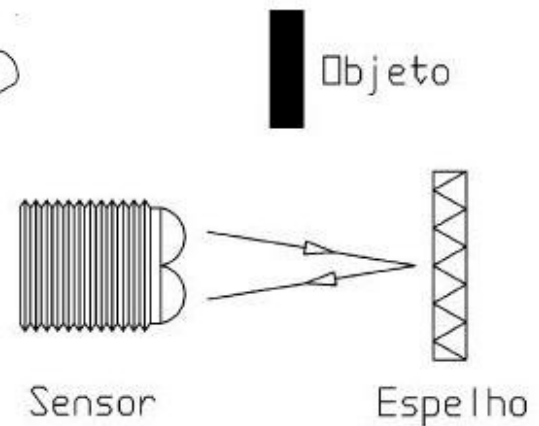
RSA-200M-18SA-PR/PDL

desenho mecânico :

Dimensões: mm



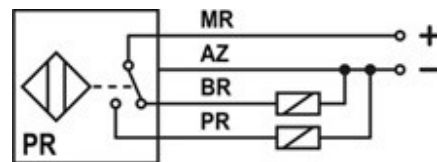
Retro-Reflexão



Categoria :	Sensores
Subcategoria :	Sensor Fotoelétrico Tubular Retroreflexivo
status :	Ativo
tipo de produto :	Sensor de Proximidade Fotoelétrico
part number :	04.441.4966/000
formato :	Tubular
tipo de montagem :	Bi-Lateral (Óptica + Objeto + Espelho)
tipo de sensoramento :	Retro-Reflectivo, reflexão por Espelho
material da face sensora :	Porta lente: ABS / Lente: Vidro
distância sensora :	200 cm
tolerância da distância :	- 10% ~ + 35%
mínimo objeto detectável :	Objeto opaco Ø40 mm
alvo padrão :	Espelho Prismático EP-40R
histerese :	3% ~ 25% x Sr
repetibilidade :	<= 10% . Sr
intensidade máxima de luz externa :	3.000 lux
diâmetro do sensor :	M18x1
invólucro :	Metálico
tipo de invólucro :	SA
material do invólucro :	Latão niquelado
tipo de conexão elétrica :	Cabo
classe de proteção :	IP - 65
tensão de alimentação :	10 a 30Vcc

ripple máximo da fonte :	<= 10%
tipo de chaveamento :	C.C. 3/4Fios PNP
função de saída :	Reversível (A+F)
capacidade de carga :	IL <= 200mA com proteção contra curto circuito
corrente residual na carga :	<= 100 μ A
corrente de consumo com saída desacionada :	< 15 mA
corrente de consumo com saída acionada :	
queda de tensão na saída :	<= 2,5V
tempo de resposta na presença do objeto :	<= 5 ms
tempo de resposta na ausência do objeto :	<= 5 ms
frequência de comutação :	100 Hz
proteção contra transientes :	Sim
proteção contra inversão de polaridade :	Sim
proteção contra curto-circuito na carga :	Sim (Pulsante)
led de indicação :	Sim (detecção do objeto)
temperatura de operação :	0°C a +60°C

diagrama de ligação :



Reservamo-nos do direito de modificar qualquer informação contida neste site sem prévio aviso.

Tecnotron Automação & Controles Industriais | Rua Serra das Divisões, 740 - CEP: 03587-000 -São Paulo - SP |
Tel: +55 (11) 2744-1211 Fax: +55 (11) 2744-1219