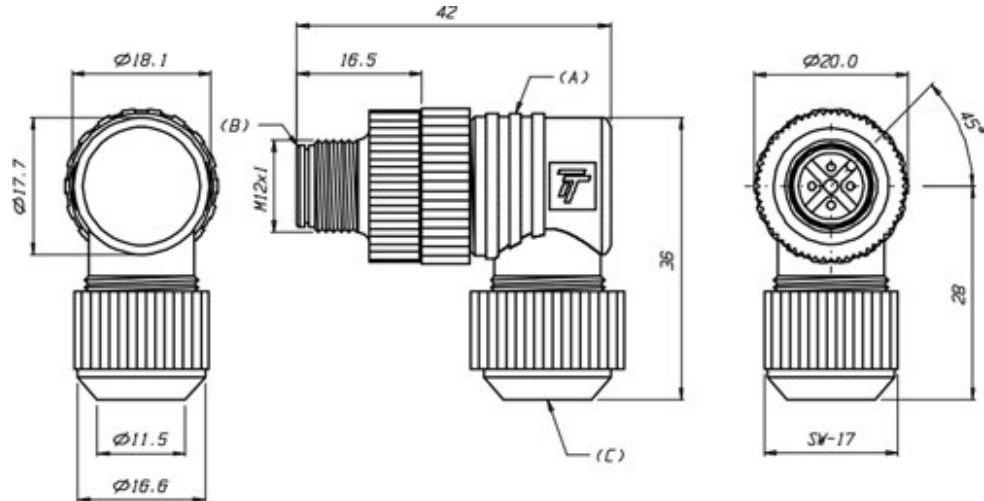


# CDL12M/5S-0C

desenho mecânico :



**Categoria :**

**Subcategoria :**

**status :**

**tipo de produto :**

**part number :**

**modelo :**

**quantidade de pinos :**

**material do pino :**

**material do corpo :**

**adaptador de fixação :**

**porca traseira :**

**máxima área do fio condutor :**

**diâmetro do cabo :**

**diâmetro do pino :**

**fixação do fio condutor :**

**anel de vedação :**

**temperatura de operação :**

**grau de proteção :**

**função :**

**led de sinalização :**

**tensão de operação :**

**corrente nominal :**

**resistência do contato :**

**resistência de isolamento :**

Conectores

Conector Montável M12

Ativo

Conector Macho M12

09.011.2402/000

Curvo montável

5

Latão (revestimento de 2 mm de Ni)

PA 6.6 (V-0), anti-chama, preto

Zamak Niquelado

PA 6.6 (V-0), anti-chama, preto

$\leq 0,75 \text{ mm}^2$

$\varnothing 3,0 \text{ a } 8,0 \text{ mm}$

$\varnothing 1,0 \text{ mm}$

Parafuso

Viton

$-25^\circ\text{C a } +90^\circ\text{C}$

IP - 67

AC / DC

Não

30 Vac / 36 Vdc

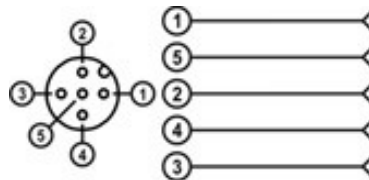
4 A

$\leq 5 \text{ m?}$

$> 1\text{G?}$

---

**esquema de ligação :**



---

Reservamo-nos do direito de modificar qualquer informação contida neste site sem prévio aviso

Tecnotron Automação & Controles Industriais | Rua Serra das Divisões, 740 - CEP: 03587-000 -São Paulo - SP |  
Tel: +55 (11) 2744-1211 Fax: +55 (11) 2744-1219