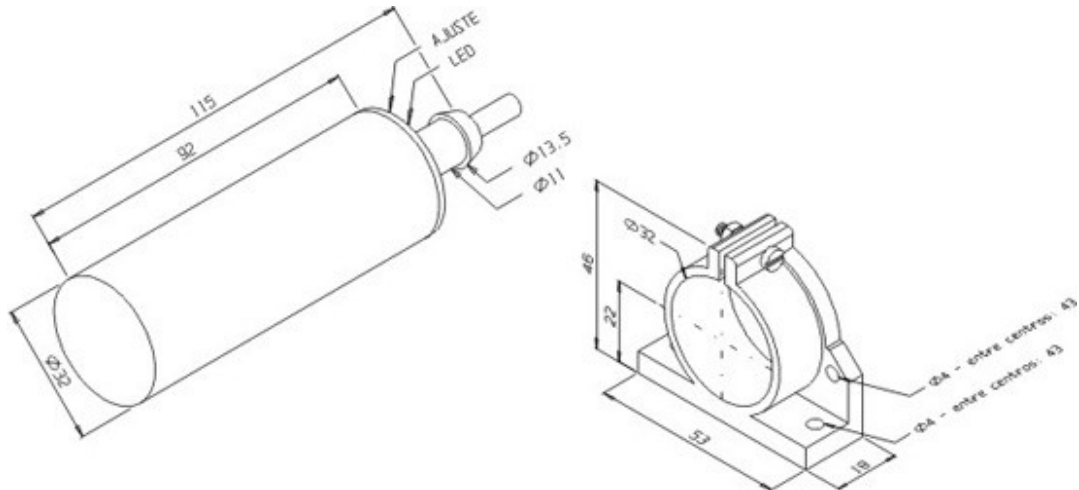


# SCA-20-32PLG-NR/QL

desenho mecânico :



**Categoria :**

**Subcategoria :**

**status :**

**tipo de produto :**

**part number :**

**formato :**

**tipo de montagem :**

**tipo de sensoramento :**

**material da face sensora :**

**distância sensora :**

**faixa de ajuste :**

**alvo padrão :**

**histerese :**

**repetibilidade :**

**diâmetro do sensor :**

**invólucro :**

**tipo de invólucro :**

**material do invólucro :**

**tipo de conexão elétrica :**

**classe de proteção :**

**tensão de alimentação :**

**ripple máximo da fonte :**

**tipo de chaveamento :**

**função de saída :**

Sensores

Sensor Capacitivo Vdc 4 fios

Ativo

Sensor de Proximidade Capacitivo

02.323.7155/000

Tubular

Não Embutida

Detecta Metais e Não Metais

Plastico ABS

20 mm

3...20 mm

Chapa de ferro 60 x 60 x 1 mm

1% ~ 15% . Sr

<= 10%. Sr

Ø 32 mm

Plástico

PLG

Plástico ABS

Cabo com engate para mangueira

IP - 65

10 a 30Vcc

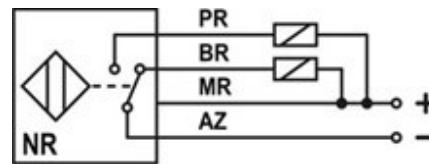
<= 10%

C.C. 3/4Fios NPN

Reversível (A+F)

<b>capacidade de carga :</b>	IL <= 400 mA sem proteção contra curto-circuito
<b>corrente residual na carga :</b>	<= 10 $\mu$ A
<b>corrente de consumo com saída desacionada :</b>	<= 25 mA
<b>corrente de consumo com saída acionada :</b>	<= 30 mA
<b>queda de tensão na saída :</b>	<= 1,5 V
<b>frequência máxima de chaveamento :</b>	10 Hz
<b>proteção contra transientes :</b>	Sim
<b>proteção contra inversão de polaridade :</b>	Sim
<b>proteção contra curto-circuito na carga :</b>	Não
<b>led de indicação :</b>	Sim (vermelho: saída)
<b>temperatura de operação :</b>	-10°C a +60°C

**esquema de ligação :**



Reservamo-nos do direito de modificar qualquer informação contida neste site sem prévio aviso.

Tecnotron Automação & Controles Industriais | Rua Serra das Divisões, 740 - CEP: 03587-000 -São Paulo - SP |  
 Tel: +55 (11) 2744-1211 Fax: +55 (11) 2744-1219