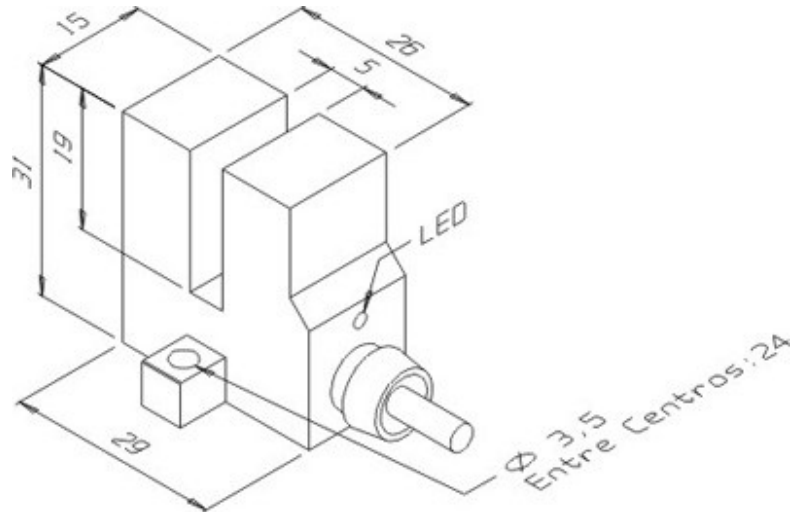


RU-5G-NF/XL

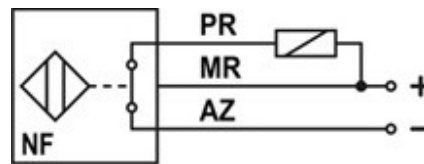
desenho mecânico :



Categoria :	Sensores
Subcategoria :	Sensor Indutivo Não Tubular Vdc 3 Ou 4 Fios
status :	Ativo
tipo de produto :	Sensor de Proximidade Indutivo
part number :	01.322.9073/000
formato :	Não Tubular
tipo de montagem :	Embutida
tipo de sensoramento :	Detecta Metais
material da face sensora :	Plástico ABS
distância sensora :	5 mm
tolerância da distância :	± 10%
alvo padrão :	Chapa de ferro 20 x 10 x 1 mm
histerese :	1% ~ 15% . Sr
repetibilidade :	<= 10% . Sr
dimensões LxAxP :	29 x 31 x 15
invólucro :	Plástico
tipo de invólucro :	G
material do invólucro :	Plástico ABS
tipo de conexão elétrica :	Cabo
classe de proteção :	IP - 67
tensão de alimentação :	10 a 30 Vcc
ripple máximo da fonte :	<= 10%
tipo de chaveamento :	C.C. 3/4Fios NPN
função de saída :	Normal Fechada

capacidade de carga :	RL => 120R sem proteção para curto-circuito
corrente residual :	<= 10 μ A
corrente de consumo com saída desacionada :	<= 12 mA
corrente de consumo com saída acionada :	<= 18 mA
queda de tensão na saída :	<= 0,8 V
frequência máxima de chaveamento :	10 Hz
proteção contra transientes :	Sim
proteção contra inversão de polaridade :	Sim
proteção contra curto-circuito na carga :	Não
led de indicação :	Sim (vermelho:saída)
temperatura de operação :	-25°C a +70°C

esquema de ligação :



Reservamo-nos do direito de modificar qualquer informação contida neste site sem prévio aviso

Tecnotron Automação & Controles Industriais | Rua Serra das Divisões, 740 - CEP: 03587-000 -São Paulo - SP |
 Tel: +55 (11) 2744-1211 Fax: +55 (11) 2744-1219