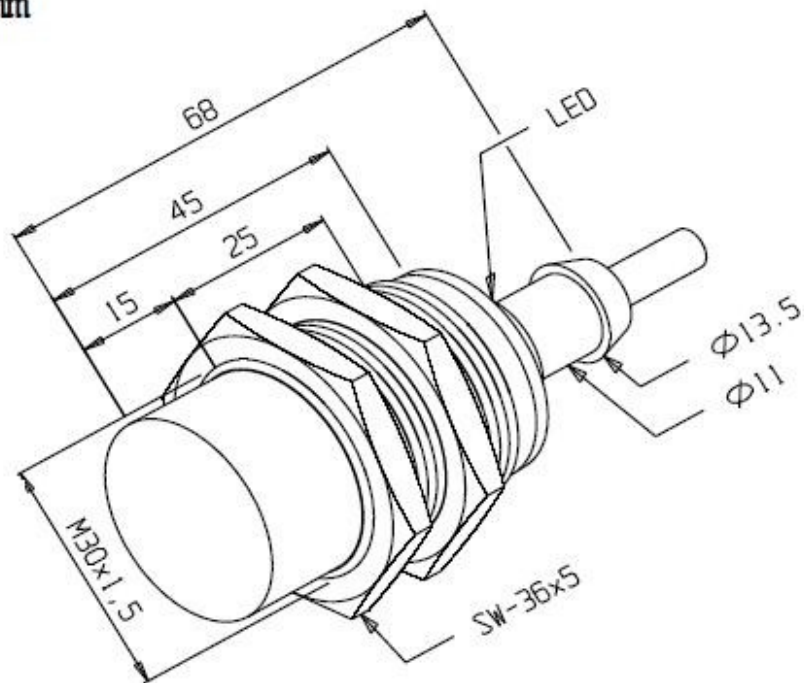


IS-15-30CG-N/0014

desenho mecânico :

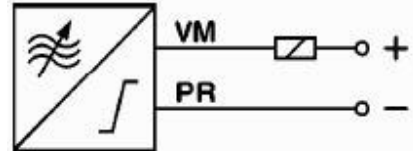
Dimensões : mm



Categoria :	Sensores
Subcategoria :	Sensor Indutivo Tubular Namur
status :	Ativo
tipo de produto :	Sensor de Proximidade Indutivo
part number :	01.911.0014/000
formato :	Tubular
tipo de montagem :	Não Embutida
tipo de sensoramento :	Detecta Metais
material da face sensora :	Plástico PBT
distância sensora :	15 mm
tolerância da distância :	± 10%
alvo padrão :	Chapa de ferro 45 x 45 x 1 mm
histerese :	1% ~ 15% . Sr
repetibilidade :	<= 10% . Sr
diâmetro do sensor :	M30x1,5
invólucro :	Metálico
tipo de invólucro :	CG
material do invólucro :	Latão Niquelado
tipo de conexão elétrica :	Cabo

classe de proteção :	IP - 67
tensão de alimentação :	8,2Vcc (NAMUR)
ripple máximo da fonte :	$\leq 5\%$
resistência interna da fonte :	RI ~ 1 k Ω
tipo de chaveamento :	C.C. NAMUR
função de saída :	Normal Fechada
sensor acionado :	≤ 1 mA
sensor desacionado :	≥ 3 mA
ponto de acionamento :	1,50 mA
corrente do ponto de desacionamento :	1,80 mA
frequência máxima de chaveamento :	100 Hz
proteção contra inversão de polaridade :	Sim
led de indicação :	Não
temperatura de operação :	-40°C a +70°C

esquema de ligação :



Reservamo-nos do direito de modificar qualquer informação contida neste site sem prévio aviso

Tecnotron Automação & Controles Industriais | Rua Serra das Divisões, 740 - CEP: 03587-000 -São Paulo - SP |
 Tel: +55 (11) 2744-1211 Fax: +55 (11) 2744-1219