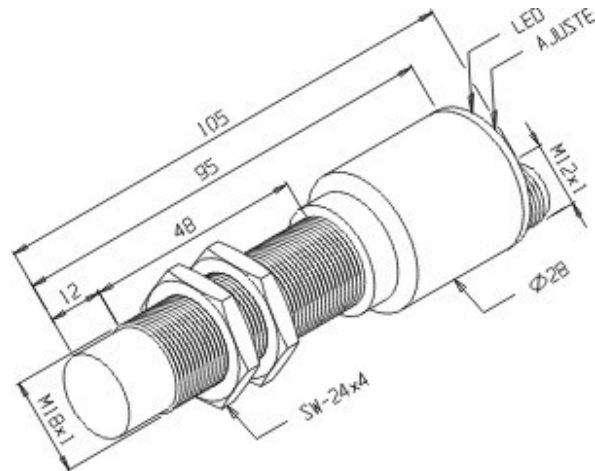


## SCA-6-18PRK12-NR/QL

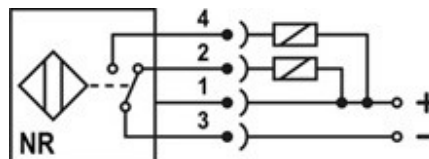
desenho mecânico :



<b>Categoria :</b>	Sensores
<b>Subcategoria :</b>	Sensor Capacitivo Vdc 4 fios
<b>status :</b>	Ativo
<b>tipo de produto :</b>	Sensor de Proximidade Capacitivo
<b>part number :</b>	02.323.4445/000
<b>formato :</b>	Tubular
<b>tipo de montagem :</b>	Não Embutida
<b>tipo de sensoramento :</b>	Detecta Metais e Não Metais
<b>material da face sensora :</b>	Plastico ABS
<b>distância sensora :</b>	6 mm
<b>faixa de ajuste :</b>	1...6 mm
<b>alvo padrão :</b>	Chapa de ferro 18 x 18 x 1 mm
<b>histerese :</b>	1% ~ 15% . Sr
<b>repetibilidade :</b>	<= 10%. Sr
<b>diâmetro do sensor :</b>	M18x1
<b>invólucro :</b>	Plástico
<b>tipo de invólucro :</b>	PRK12
<b>material do invólucro :</b>	Plástico ABS
<b>tipo de conexão elétrica :</b>	Conector M12 Plástico (4 pinos)
<b>classe de proteção :</b>	IP - 65
<b>tensão de alimentação :</b>	10 a 30Vcc
<b>ripple máximo da fonte :</b>	<= 10%
<b>tipo de chaveamento :</b>	C.C. 3/4Fios NPN
<b>função de saída :</b>	Reversível (A+F)
<b>capacidade de carga :</b>	IL <= 400 mA sem proteção contra curto-circuito

<b>corrente residual na carga :</b>	$\leq 10 \mu\text{A}$
<b>corrente de consumo com saída desacionada :</b>	$\leq 25 \text{ mA}$
<b>corrente de consumo com saída acionada :</b>	$\leq 30 \text{ mA}$
<b>queda de tensão na saída :</b>	$\leq 1,5 \text{ V}$
<b>freqüência máxima de chaveamento :</b>	10 Hz
<b>proteção contra transientes :</b>	Sim
<b>proteção contra inversão de polaridade :</b>	Sim
<b>proteção contra curto-circuito na carga :</b>	Não
<b>led de indicação :</b>	Sim (vermelho: saída)
<b>temperatura de operação :</b>	$-10^{\circ}\text{C}$ a $+60^{\circ}\text{C}$

**esquema de ligação :**



Reservamo-nos do direito de modificar qualquer informação contida neste site sem prévio aviso.

Tecnotron Automação & Controles Industriais | Rua Serra das Divisões, 740 - CEP: 03587-000 -São Paulo - SP |  
 Tel: +55 (11) 2744-1211 Fax: +55 (11) 2744-1219