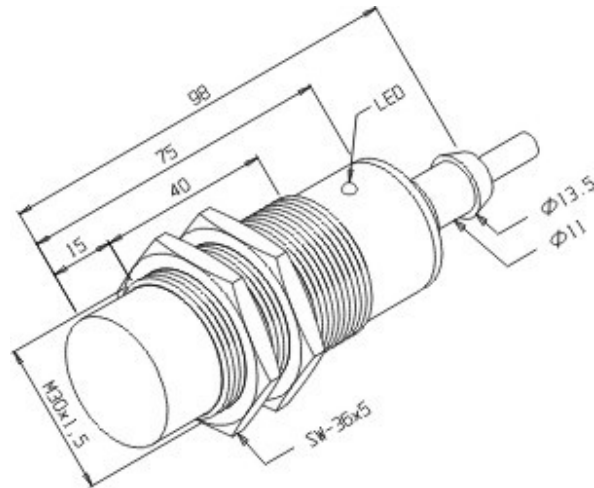


IN-15M-30SB-PR/XL

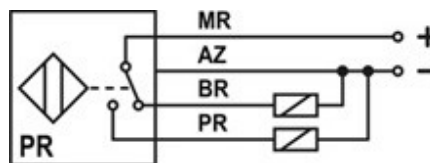
desenho mecânico :



Categoria :	Sensores
Subcategoria :	Sensor Indutivo Tubular Vdc 3 ou 4 fios
status :	Ativo
tipo de produto :	Sensor de Proximidade Indutivo
part number :	01.331.6916/000
formato :	Tubular
tipo de montagem :	Não Embutida
tipo de sensoramento :	Detecta Metais
material da face sensora :	Plástico PBT
distância sensora :	15 mm
tolerância da distância :	± 10%
alvo padrão :	Chapa de ferro 45 x 45 x 1 mm
histerese :	1% ~ 15% . Sr
repetibilidade :	<= 10% . Sr
diâmetro do sensor :	M30x1,5
invólucro :	Metálico
tipo de invólucro :	SB
material do invólucro :	Latão Niquelado
tipo de conexão elétrica :	Cabo com engate para mangueira
classe de proteção :	IP - 67
tensão de alimentação :	10 a 30Vcc
ripple máximo da fonte :	<= 10%
tipo de chaveamento :	C.C. 3/4Fios PNP
função de saída :	Reversível (A+F)

capacidade de carga :	RL => 120R sem proteção para curto-circuito
corrente residual :	<= 10 μ A
corrente de consumo com saída desacionada :	<= 20 mA
corrente de consumo com saída acionada :	<= 30 mA
queda de tensão na saída :	<= 0,8 V
freqüência máxima de chaveamento :	100 Hz
proteção contra transientes :	Sim
proteção contra inversão de polaridade :	Sim
proteção contra curto-circuito na carga :	Não
led de indicação :	Sim (vermelho:saída)
temperatura de operação :	-25°C a +70°C

esquema de ligação :



Reservamo-nos do direito de modificar qualquer informação contida neste site sem prévio aviso

Tecnotron Automação & Controles Industriais | Rua Serra das Divisões, 740 - CEP: 03587-000 -São Paulo - SP |
 Tel: +55 (11) 2744-1211 Fax: +55 (11) 2744-1219