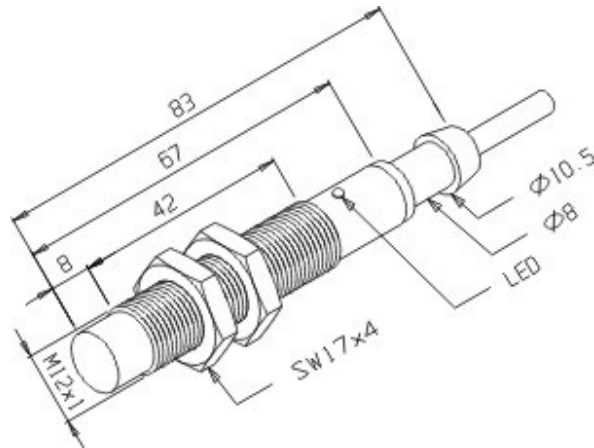


## IN-4P-12SB-WA/JL

desenho mecânico :

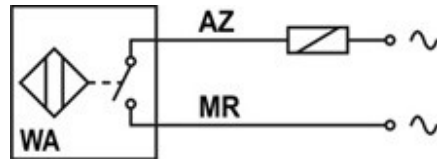


|   |                                    |
|---|------------------------------------|
| <b>Categoria :</b>                          | Sensores                           |
| <b>Subcategoria :</b>                       | Sensor Indutivo Tubular Vca 2 fios |
| <b>status :</b>                             | Ativo                              |
| <b>tipo de produto :</b>                    | Sensor de Proximidade Indutivo     |
| <b>part number :</b>                        | 01.633.2511/000                    |
| <b>formato :</b>                            | Tubular                            |
| <b>tipo de montagem :</b>                   | Não Embutida                       |
| <b>tipo de sensoramento :</b>               | Detecta Metais                     |
| <b>material da face sensora :</b>           | Plástico ABS                       |
| <b>distância sensora :</b>                  | 4 mm                               |
| <b>tolerância da distância :</b>            | ± 10%                              |
| <b>alvo padrão :</b>                        | Chapa de ferro 12 x 12 x 1 mm      |
| <b>histerese :</b>                          | 1% ~ 15% . Sr                      |
| <b>repetibilidade :</b>                     | <= 10% . Sr                        |
| <b>dimensões LxAxP :</b>                    | M12x1                              |
| <b>invólucro :</b>                          | Plástico                           |
| <b>tipo de invólucro :</b>                  | SB                                 |
| <b>material do invólucro :</b>              | Plástico ABS                       |
| <b>tipo de conexão elétrica :</b>           | Cabo com engate para mangueira     |
| <b>classe de proteção :</b>                 | IP - 67                            |
| <b>tensão de alimentação :</b>              | 20 a 250Vca                        |
| <b>faixa de frequência de alimentação :</b> | 45 ~ 65 Hz                         |
| <b>tipo de chaveamento :</b>                | C.A. 2Fios                         |
| <b>função de saída :</b>                    | Normal Aberta                      |
| <b>capacidade de carga :</b>                | IL <= 500 mA                       |

|  |                                      |
|--|--------------------------------------|
| <b>corrente mínima de chaveamento :</b>    | 5 mA                                 |
| <b>corrente residual :</b>                 | $\leq 1,7$ mA                        |
| <b>corrente de surto :</b>                 | 2 A @ $t \leq 20$ ms / $f \leq 1$ Hz |
| <b>queda de tensão na saída :</b>          | $\leq 7,0$ V                         |
| <b>freqüência máxima de chaveamento :</b>  | 15 Hz                                |
| <b>proteção contra transientes :</b>       | Sim                                  |
| <b>led de indicação :</b>                  | Sim (vermelho:saída)                 |
| <b>temperatura de operação :</b>           | -25°C a +70°C                        |
| <b>capacidade de carga x temperatura :</b> | gcta0002.jpg                         |

---

**esquema de ligação :**



Reservamo-nos do direito de modificar qualquer informação contida neste site sem prévio aviso

Tecnotron Automação & Controles Industriais | Rua Serra das Divisões, 740 - CEP: 03587-000 -São Paulo - SP |  
 Tel: +55 (11) 2744-1211 Fax: +55 (11) 2744-1219