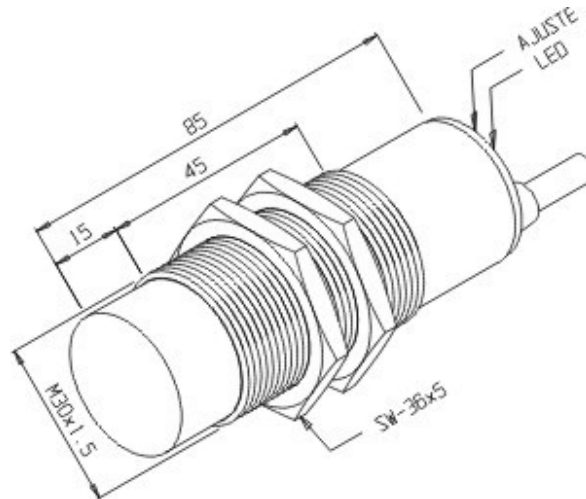


SCA-15-30H-NR/QL

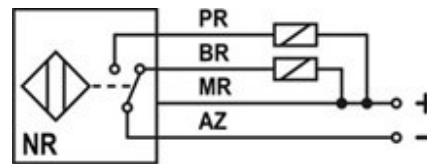
desenho mecânico :



Categoria :	Sensores
Subcategoria :	Sensor Capacitivo Vdc 4 fios
status :	Ativo
tipo de produto :	Sensor de Proximidade Capacitivo
part number :	02.323.6895/000
formato :	Tubular
tipo de montagem :	Não Embutida
tipo de sensoramento :	Detecta Metais e Não Metais
material da face sensora :	Plastico PBT
distância sensora :	15 mm
faixa de ajuste :	2...15 mm
alvo padrão :	Chapa de ferro 45 x 45 x 1 mm
histerese :	1% ~ 15% . Sr
repetibilidade :	<= 10%. Sr
diâmetro do sensor :	M30x1,5
invólucro :	Metálico
tipo de invólucro :	H
material do invólucro :	Latão Niquelado
tipo de conexão elétrica :	Cabo
classe de proteção :	IP - 65
tensão de alimentação :	10 a 30Vcc
ripple máximo da fonte :	<= 10%
tipo de chaveamento :	C.C. 3/4Fios NPN
função de saída :	Reversível (A+F)

capacidade de carga :	IL <= 400 mA sem proteção contra curto-circuito
corrente residual na carga :	<= 10 μ A
corrente de consumo com saída desacionada :	<= 25 mA
corrente de consumo com saída acionada :	<= 30 mA
queda de tensão na saída :	<= 1,5 V
freqüência máxima de chaveamento :	10 Hz
proteção contra transientes :	Sim
proteção contra inversão de polaridade :	Sim
proteção contra curto-circuito na carga :	Não
led de indicação :	Sim (vermelho: saída)
temperatura de operação :	-10°C a +60°C

esquema de ligação :



Reservamo-nos do direito de modificar qualquer informação contida neste site sem prévio aviso.

Tecnotron Automação & Controles Industriais | Rua Serra das Divisões, 740 - CEP: 03587-000 -São Paulo - SP |
 Tel: +55 (11) 2744-1211 Fax: +55 (11) 2744-1219