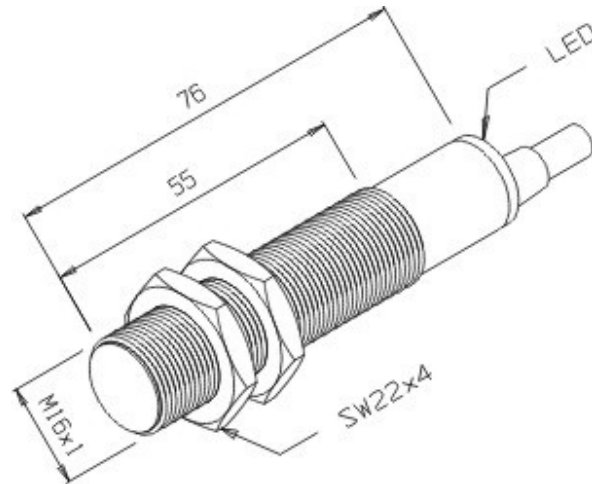


## IS-4-16H-NR/QL

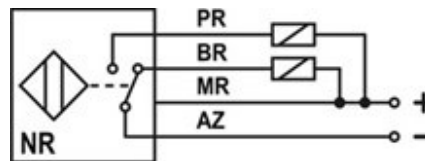
desenho mecânico :



|                                   |                                              |
|-----------------------------------|----------------------------------------------|
| <b>Categoria :</b>                | Sensores                                     |
| <b>Subcategoria :</b>             | Sensor Indutivo Tubular Vdc 3 ou 4 fios      |
| <b>status :</b>                   | Ativo                                        |
| <b>tipo de produto :</b>          | Sensor de Proximidade Indutivo               |
| <b>part number :</b>              | 01.323.3685/000                              |
| <b>formato :</b>                  | Tubular                                      |
| <b>tipo de montagem :</b>         | Embutida                                     |
| <b>tipo de sensoramento :</b>     | Detecta Metais                               |
| <b>material da face sensora :</b> | Plástico PBT                                 |
| <b>distância sensora :</b>        | 4 mm                                         |
| <b>tolerância da distância :</b>  | ± 10%                                        |
| <b>alvo padrão :</b>              | Chapa de ferro 16 x 16 x 1 mm                |
| <b>histerese :</b>                | 1% ~ 15% . Sr                                |
| <b>repetibilidade :</b>           | <= 10% . Sr                                  |
| <b>diâmetro do sensor :</b>       | M16x1                                        |
| <b>invólucro :</b>                | Metálico                                     |
| <b>tipo de invólucro :</b>        | H                                            |
| <b>material do invólucro :</b>    | Latão Niquelado                              |
| <b>tipo de conexão elétrica :</b> | Cabo                                         |
| <b>classe de proteção :</b>       | IP - 67                                      |
| <b>tensão de alimentação :</b>    | 10 a 30Vcc                                   |
| <b>ripple máximo da fonte :</b>   | <= 10%                                       |
| <b>tipo de chaveamento :</b>      | C.C. 3/4Fios NPN                             |
| <b>função de saída :</b>          | Reversível (A+F)                             |
| <b>capacidade de carga :</b>      | IL ? 400 mA sem proteção para curto-circuito |

|                                                    |                                               |
|----------------------------------------------------|-----------------------------------------------|
| <b>corrente residual :</b>                         | $\leq 10 \mu\text{A}$                         |
| <b>corrente de consumo com saída desacionada :</b> | $\leq 20 \text{ mA}$                          |
| <b>corrente de consumo com saída acionada :</b>    | $\leq 30 \text{ mA}$                          |
| <b>queda de tensão na saída :</b>                  | $\leq 1,5 \text{ V}$                          |
| <b>freqüência máxima de chaveamento :</b>          | 500 Hz                                        |
| <b>proteção contra transientes :</b>               | Sim                                           |
| <b>proteção contra inversão de polaridade :</b>    | Sim                                           |
| <b>proteção contra curto-circuito na carga :</b>   | Não                                           |
| <b>led de indicação :</b>                          | Sim (vermelho:saída)                          |
| <b>temperatura de operação :</b>                   | $-25^{\circ}\text{C}$ a $+70^{\circ}\text{C}$ |

**esquema de ligação :**



Reservamo-nos do direito de modificar qualquer informação contida neste site sem prévio aviso

Tecnotron Automação & Controles Industriais | Rua Serra das Divisões, 740 - CEP: 03587-000 -São Paulo - SP |  
 Tel: +55 (11) 2744-1211 Fax: +55 (11) 2744-1219