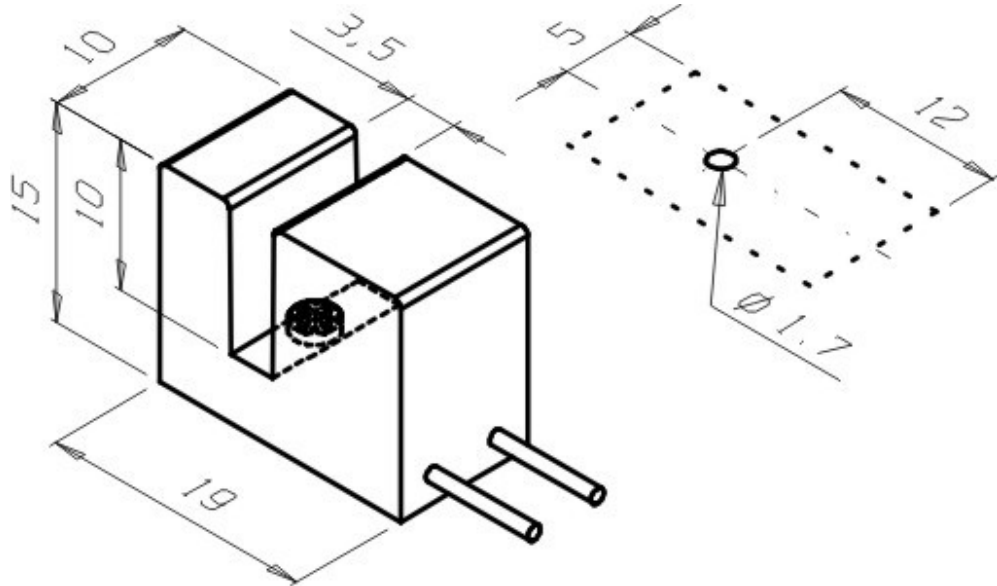


RU-3,5-N/V

desenho mecânico :



Categoria :	Sensores
Subcategoria :	Sensor Indutivo Não Tubular Namur
status :	Ativo
tipo de produto :	Sensor de Proximidade Indutivo
part number :	01.022.8733/000
formato :	Não Tubular
tipo de montagem :	Embutida
tipo de sensoramento :	Detecta Metais
material da face sensora :	Plástico ABS
distância sensora :	3,5 mm
tolerância da distância :	± 10%
alvo padrão :	Chapa de ferro 10 x 6 x 1 mm
histerese :	1% ~ 15% . Sr
repetibilidade :	<= 10% . Sr
dimensões LxAxP :	19 x 14 x 10
invólucro :	Plástico
tipo de invólucro :	RU
material do invólucro :	Plástico ABS
tipo de conexão elétrica :	Cabo
classe de proteção :	IP - 67
tensão de alimentação :	8,2Vcc (NAMUR)
ripple máximo da fonte :	<= 5%

resistência interna da fonte :	RI ~ 1 k?
tipo de chaveamento :	C.C. NAMUR
função de saída :	Normal Fechada
sensor acionado :	$\leq 1 \text{ mA}$
sensor desacionado :	$\Rightarrow 3 \text{ mA}$
ponto de acionamento :	1,50 mA
corrente do ponto de desacionamento :	1,80 mA
freqüência máxima de chaveamento :	10 Hz
proteção contra inversão de polaridade :	Sim
led de indicação :	Não
temperatura de operação :	-25°C a +70°C

esquema de ligação :

Reservamo-nos do direito de modificar qualquer informação contida neste site sem prévio aviso

Tecnotron Automação & Controles Industriais | Rua Serra das Divisões, 740 - CEP: 03587-000 -São Paulo - SP |
Tel: +55 (11) 2744-1211 Fax: +55 (11) 2744-1219