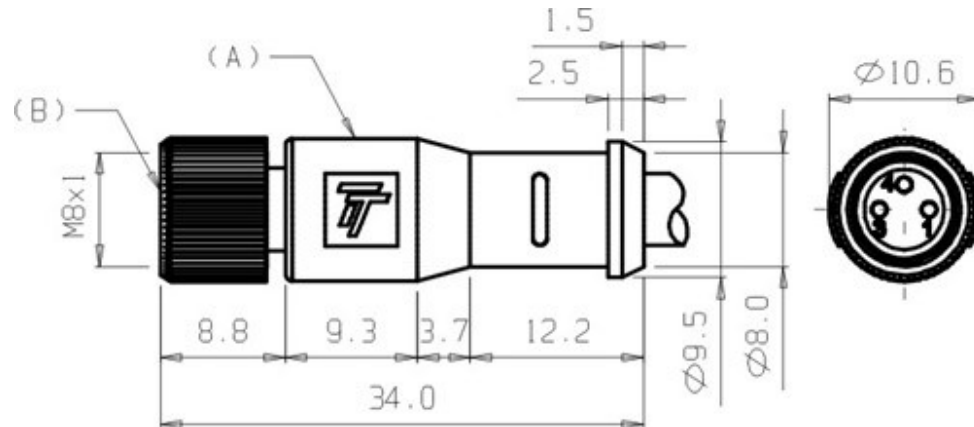


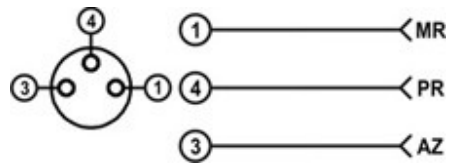
# CT08F/3S-C05.A1

desenho mecânico :



<b>Categoria :</b>	Conectores
<b>Subcategoria :</b>	Conector Injetado M8
<b>status :</b>	Ativo
<b>tipo de produto :</b>	Conector Fêmea M8
<b>part number :</b>	09.922.0102/000
<b>modelo :</b>	Axial com cabo
<b>quantidade de pinos :</b>	3
<b>material do pino :</b>	Latão (revestimento de 0,15 mm de Au)
<b>material do corpo :</b>	TPU cinza
<b>adaptador de fixação :</b>	Latão Niquelado
<b>tipo de conexão :</b>	Cabo PVC
<b>comprimento do cabo :</b>	5 m
<b>cor do cabo :</b>	Cinza
<b>diâmetro externo do cabo :</b>	$\varnothing \leq 5,5$ mm
<b>capa dos fios de ligação :</b>	PVC ( $\varnothing \leq 1,8$ mm)
<b>fio de ligação :</b>	3 x 0,34 mm <sup>2</sup>
<b>anel de vedação :</b>	Viton
<b>temperatura de operação :</b>	-25°C a +70°C
<b>grau de proteção :</b>	IP - 67
<b>função :</b>	AC / DC
<b>led de sinalização :</b>	Não
<b>tensão de operação :</b>	30 Vac / 36 Vdc
<b>corrente nominal :</b>	3 A
<b>resistência do contato :</b>	$\leq 5$ m?
<b>resistência de isolação :</b>	$> 1G?$

esquema de ligação :



---

Reservamo-nos do direito de modificar qualquer informação contida neste site sem prévio aviso

Tecnotron Automação & Controles Industriais | Rua Serra das Divisões, 740 - CEP: 03587-000 -São Paulo - SP |

Tel: +55 (11) 2744-1211 Fax: +55 (11) 2744-1219