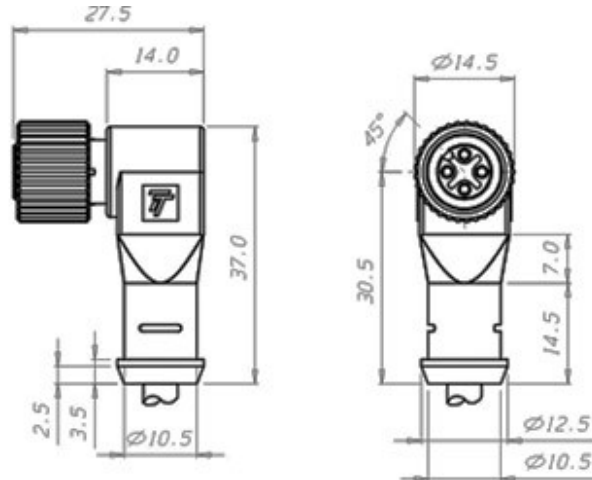


# CT12F/4P-C05.C1

desenho mecânico :



**Categoria :**

Conectores

**Subcategoria :**

Conector Injetado M12

**status :**

Ativo

**tipo de produto :**

Conector Fêmea M12

**part number :**

09.912.0402/004

**modelo :**

Curvo com cabo

**quantidade de pinos :**

4

**material do pino :**

Latão (revestimento de 0,15 mm de Au)

**material do corpo :**

TPU transparente

**adaptador de fixação :**

Zamak Niquelado

**tipo de conexão :**

Cabo PVC

**comprimento do cabo :**

5 m

**cor do cabo :**

Cinza

**diâmetro externo do cabo :**

$\varnothing \leq 5,5$  mm

**capa dos fios de ligação :**

PVC ( $\varnothing \leq 1,8$  mm)

**fio de ligação :**

4 x 0,25 mm<sup>2</sup>

**anel de vedação :**

Viton

**temperatura de operação :**

-25°C a +70°C

**grau de proteção :**

IP - 67

**função :**

PNP (DC)

**led de sinalização :**

Sim (3 LEDs)

**tensão de operação :**

10 a 30 Vdc

**corrente nominal :**

3 A

**resistência do contato :**

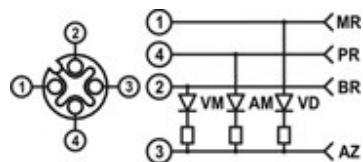
$\leq 5$  m?

**resistência de isolamento :**

> 1G?

---

**esquema de ligação :**



---

Reservamo-nos do direito de modificar qualquer informação contida neste site sem prévio aviso

Tecnotron Automação & Controles Industriais | Rua Serra das Divisões, 740 - CEP: 03587-000 -São Paulo - SP |

Tel: +55 (11) 2744-1211 Fax: +55 (11) 2744-1219