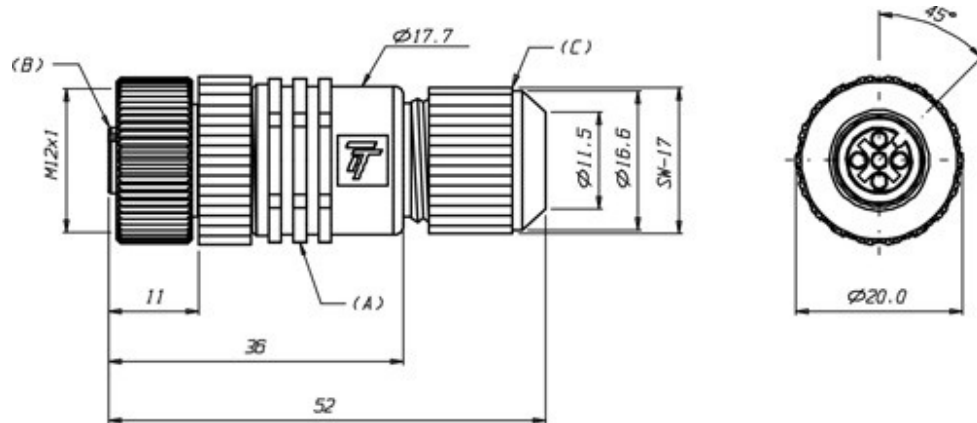


CDL12F/5S-0A

desenho mecânico :



Categoria :

Subcategoria :

status :

tipo de produto :

part number :

modelo :

quantidade de pinos :

material do pino :

material do corpo :

adaptador de fixação :

porca traseira :

máxima área do fio condutor :

diâmetro do cabo :

diâmetro do pino :

fixação do fio condutor :

anel de vedação :

temperatura de operação :

grau de proteção :

função :

led de sinalização :

tensão de operação :

corrente nominal :

resistência do contato :

resistência de isolamento :

Conectores

Conector Montável M12

Ativo

Conector Fêmea M12

09.011.2301/000

Axial montável

5

Latão (revestimento de 2 mm de Ni)

PA 6.6 (V-0), anti-chama, preto

Zamak Niquelado

PA 6.6 (V-0), anti-chama, preto

$\leq 0,75 \text{ mm}^2$

$\varnothing 3,0 \text{ a } 8,0 \text{ mm}$

$\varnothing 1,0 \text{ mm}$

Parafuso

Viton

$-25^\circ\text{C a } +90^\circ\text{C}$

IP - 67

AC / DC

Não

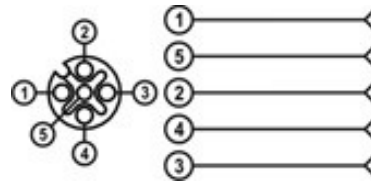
30 Vac / 36 Vdc

4 A

$\leq 5 \text{ m}^?$

$> 1\text{G}^?$

esquema de ligação :



Reservamo-nos do direito de modificar qualquer informação contida neste site sem prévio aviso

Tecnotron Automação & Controles Industriais | Rua Serra das Divisões, 740 - CEP: 03587-000 -São Paulo - SP |
Tel: +55 (11) 2744-1211 Fax: +55 (11) 2744-1219