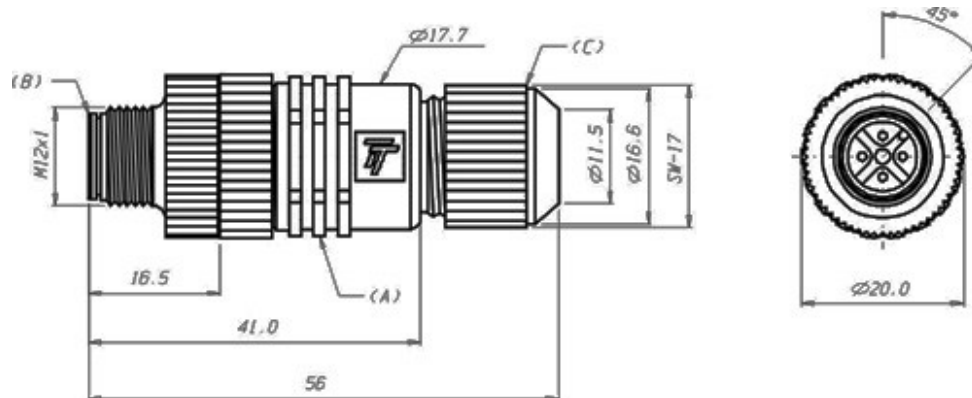


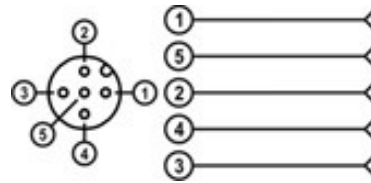
CDL12M/5S-0A

desenho mecânico :



Categoria :	Conectores
Subcategoria :	Conector Montável M12
status :	Ativo
tipo de produto :	Conector Macho M12
part number :	09.011.2401/000
modelo :	Axial montável
quantidade de pinos :	5
material do pino :	Latão (revestimento de 2 mm de Ni)
material do corpo :	PA 6.6 (V-0), anti-chama, preto
adaptador de fixação :	Zamak Niquelado
porca traseira :	PA 6.6 (V-0), anti-chama, preto
máxima área do fio condutor :	$\leq 0,75 \text{ mm}^2$
diâmetro do cabo :	$\varnothing 3,0$ a $8,0 \text{ mm}$
diâmetro do pino :	$\varnothing 1,0 \text{ mm}$
fixação do fio condutor :	Parafuso
anel de vedação :	Viton
temperatura de operação :	-25°C a $+90^\circ\text{C}$
grau de proteção :	IP - 67
função :	AC / DC
led de sinalização :	Não
tensão de operação :	$30 \text{ Vac} / 36 \text{ Vdc}$
corrente nominal :	4 A
resistência do contato :	$\leq 5 \text{ m}\Omega$
resistência de isolamento :	$> 1 \text{ G}\Omega$

esquema de ligação :



Reservamo-nos do direito de modificar qualquer informação contida neste site sem prévio aviso

Tecnotron Automação & Controles Industriais | Rua Serra das Divisões, 740 - CEP: 03587-000 -São Paulo - SP |
Tel: +55 (11) 2744-1211 Fax: +55 (11) 2744-1219