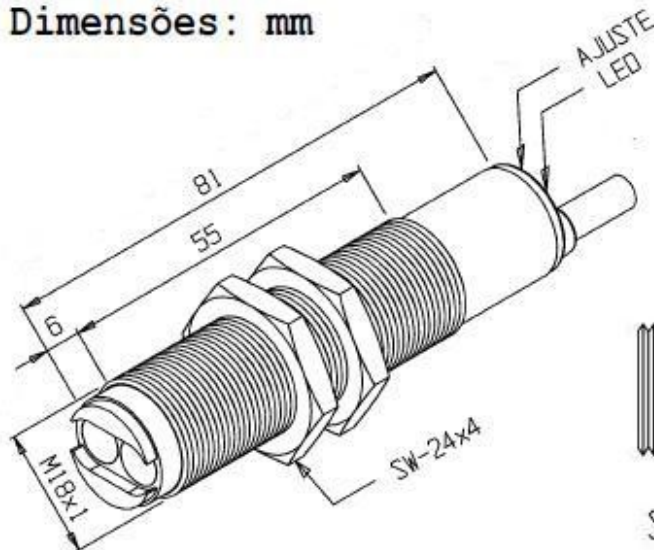


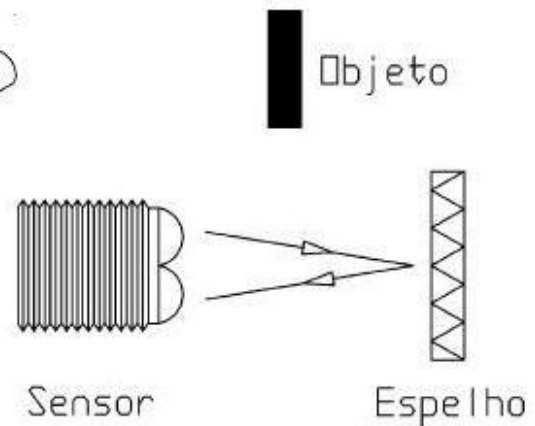
RSA-200M-18SA-NR/PDL

desenho mecânico :

Dimensões: mm



Retro-Reflexão



Categoria :

Sensores

Subcategoria :

Sensor Fotoelétrico Tubular Retroreflexivo

status :

Ativo

tipo de produto :

Sensor de Proximidade Fotoelétrico

part number :

04.441.4965/000

formato :

Tubular

tipo de montagem :

Bi-Lateral (Óptica + Objeto + Espelho)

tipo de sensoramento :

Retro-Reflectivo, reflexão por Espelho

material da face sensora :

Porta lente: ABS / Lente: Vidro

distância sensora :

200 cm

tolerância da distância :

- 10% ~ + 35%

mínimo objeto detectável :

Objeto opaco Ø40 mm

alvo padrão :

Espelho Prismático EP-40R

histerese :

3% ~ 25% x Sr

repetibilidade :

<= 10% . Sr

intensidade máxima de luz externa :

3.000 lux

diâmetro do sensor :

M18x1

invólucro :

Metálico

tipo de invólucro :

SA

material do invólucro :

Latão niquelado

tipo de conexão elétrica :

Cabo

classe de proteção :

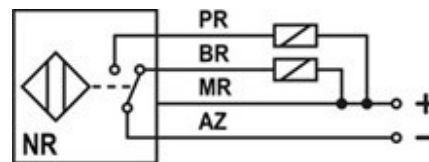
IP - 65

tensão de alimentação :

10 a 30Vcc

ripple máximo da fonte :	<= 10%
tipo de chaveamento :	C.C. 3/4Fios NPN
função de saída :	Reversível (A+F)
capacidade de carga :	IL <= 200mA com proteção contra curto circuito
corrente residual na carga :	<= 100 μ A
corrente de consumo com saída desacionada :	<= 30 mA
corrente de consumo com saída acionada :	
queda de tensão na saída :	<= 2,5V
tempo de resposta na presença do objeto :	<= 5 ms
tempo de resposta na ausência do objeto :	<= 5 ms
freqüência de comutação :	100 Hz
proteção contra transientes :	Sim
proteção contra inversão de polaridade :	Sim
proteção contra curto-circuito na carga :	Sim (Pulsante)
led de indicação :	Sim (detecção do objeto)
temperatura de operação :	0°C a +60°C

diagrama de ligação :



Reservamo-nos do direito de modificar qualquer informação contida neste site sem prévio aviso.

Tecnotron Automação & Controles Industriais | Rua Serra das Divisões, 740 - CEP: 03587-000 -São Paulo - SP |
Tel: +55 (11) 2744-1211 Fax: +55 (11) 2744-1219