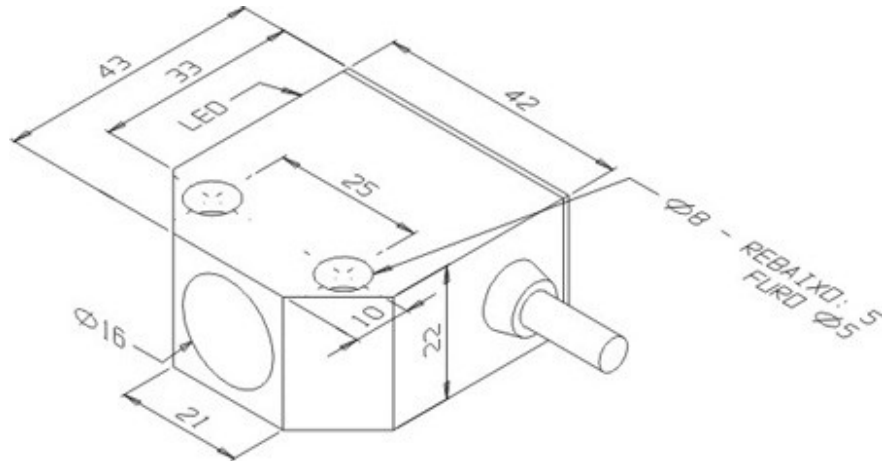


IS-5-FX-WF/YL

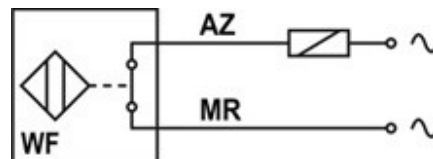
desenho mecânico :



Categoria :	Sensores
Subcategoria :	Sensor Indutivo não Tubular Vca 2 fios
status :	Substituído
tipo de produto :	Sensor de Proximidade Indutivo
part number :	01.622.3282/000
novo part number :	01.634.3282/000
formato :	Não Tubular
tipo de montagem :	Embutida
tipo de sensoramento :	Detecta Metais
materialfacesensora :	Plástico ABS
distância sensora :	5 mm
tolerância da distância :	± 10%
alvo padrão :	Chapa de ferro 16 x 16 x 1 mm
histerese :	1% ~ 15% . Sr
repetibilidade :	<= 10% . Sr
dimensões LxAxP :	22 x 42 x 43
invólucro :	Plástico
tipo de invólucro :	FX
material do invólucro :	Plástico ABS
tipo de conexão elétrica :	Cabo
classe de proteção :	IP - 67
tensão de alimentação :	90 a 250Vca
faixa de frequência de alimentação :	45 ~ 65 Hz
tipo de chaveamento :	C.A. 2Fios
função de saída :	Normal Fechada

capacidade de carga :	IL <= 200 mA
corrente mínima de chaveamento :	20 mA
corrente residual :	<= 4 mA
corrente de surto :	2 A @ t <= 20 ms / f <= 1 Hz
queda de tensão na saída :	<= 9,0 V
frequência máxima de chaveamento :	10 Hz
proteção contra transientes :	Sim
led de indicação :	Sim (vermelho:saída)
temperatura de operação :	-25°C a +70°C
capacidade de carga x temperatura :	*

esquema de ligação :



Reservamo-nos do direito de modificar qualquer informação contida neste site sem prévio aviso

Tecnotron Automação & Controles Industriais | Rua Serra das Divisões, 740 - CEP: 03587-000 -São Paulo - SP |
 Tel: +55 (11) 2744-1211 Fax: +55 (11) 2744-1219