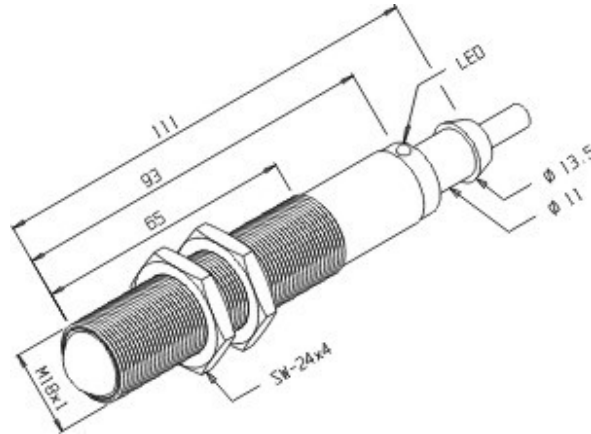


SBR-10-18G-NR/QL

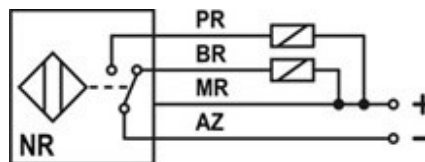
desenho mecânico :



Categoria :	Sensores
Subcategoria :	Sensor Fotoelétrico Tubular Barreira
status :	Ativo
tipo de produto :	Sensor de Proximidade Fotoelétrico
part number :	05.323.4345/000
formato :	Tubular
tipo de montagem :	Bi-Lateral (Emissor + Objeto + Receptor)
tipo de sensoramento :	Barreira, feixe unidirecional (Receptor)
material da face sensora :	Porta lente: ABS / Lente: Vidro
distância sensora :	10 metros
tolerância da distância :	- 10% ~ + 50%
mínimo objeto detectável :	Objeto opaco \varnothing 20 mm
histerese :	5% ~ 20% . Sr
repetibilidade :	\leq 10% . Sr
intensidade máxima de luz externa :	3.000 lux
diâmetro do sensor :	M18x1
invólucro :	Metálico
tipo de invólucro :	G
material do invólucro :	Latão Niquelado
tipo de conexão elétrica :	Cabo com engate para mangueira
classe de proteção :	IP - 65
tensão de alimentação :	10 a 30Vcc
ripple máximo da fonte :	\leq 10%
tipo de chaveamento :	C.C. 3/4Fios NPN
função de saída :	Reversível (A+F)
capacidade de carga :	IL ? 400mA sem proteção contra curto-circuito

corrente residual na carga :	? 100 μ A
corrente de consumo :	*
corrente de consumo com saída desacionada :	\leq 30 mA
corrente de consumo com saída acionada :	\leq 35 mA
queda de tensão na saída :	? 1,5 V
tempo de resposta na presença do objeto :	? 60 ms
tempo de resposta na ausência do objeto :	? 30 ms
freqüência de comutação :	10 Hz
proteção contra transientes :	Sim
proteção contra inversão de polaridade :	Sim
proteção contra curto-circuito na carga :	Não
led de indicação :	Sim (vermelho: saída)
temperatura de operação :	0°C a +60°C

diagrama de ligação :



Reservamo-nos do direito de modificar qualquer informação contida neste site sem prévio aviso.

Tecnotron Automação & Controles Industriais | Rua Serra das Divisões, 740 - CEP: 03587-000 -São Paulo - SP |
Tel: +55 (11) 2744-1211 Fax: +55 (11) 2744-1219