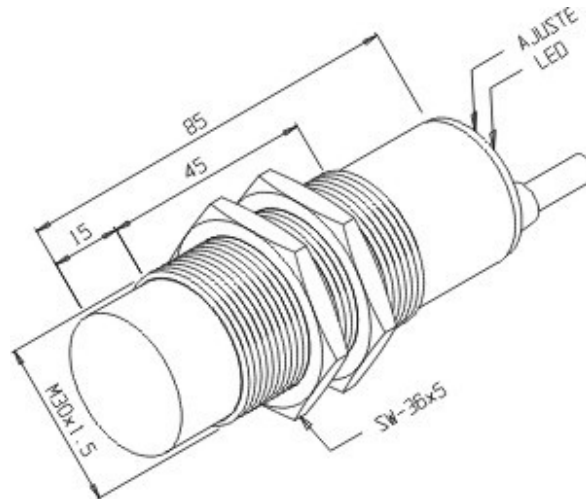


# SCA-15-30H-WF/ZL

desenho mecânico :

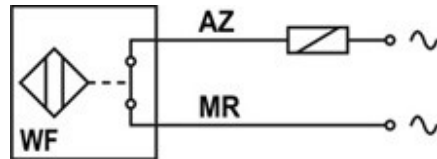


<b>Categoria :</b>	Sensores
<b>Subcategoria :</b>	Sensor Capacitivo Vca 2 fios
<b>status :</b>	Ativo
<b>tipo de produto :</b>	Sensor de Proximidade Capacitivo
<b>part number :</b>	02.643.6892/000
<b>formato :</b>	Tubular
<b>tipo de montagem :</b>	Não Embutida
<b>tipo de sensoramento :</b>	Detecta Metais e Não Metais
<b>material da face sensora :</b>	Plastico PBT
<b>distância sensora :</b>	15 mm
<b>faixa de ajuste sonora :</b>	2...15 mm
<b>alvo padrão :</b>	Chapa de ferro 45 x 45 x 1 mm
<b>histerese :</b>	1% ~ 15% . Sr
<b>repetibilidade :</b>	<= 10%. Sr
<b>diâmetro do sensor :</b>	M30x1,5
<b>invólucro :</b>	Metálico
<b>tipo de invólucro :</b>	H
<b>material do invólucro :</b>	Latão Niquelado
<b>tipo de conexão elétrica :</b>	Cabo
<b>classe de proteção :</b>	IP - 65
<b>tensão de alimentação :</b>	20 a 250Vca
<b>faixa de frequência de alimentação :</b>	45 ~ 65 Hz
<b>tipo de chaveamento :</b>	C.A. 2Fios
<b>função de saída :</b>	Normal Fechada

<b>capacidade de carga :</b>	IL <= 500 mA
<b>corrente mínima de chaveamento :</b>	10 mA
<b>corrente residual na carga :</b>	<= 3,5 mA
<b>corrente de surto :</b>	4A @ t <= 20 ms / f <= 1 Hz
<b>queda de tensão na saída :</b>	<= 6,0 V
<b>freqüência máxima de chaveamento :</b>	5 Hz
<b>proteção contra transientes :</b>	Sim
<b>led de indicação :</b>	Sim (vermelho: saída)
<b>temperatura de operação :</b>	-10°C a +60°C

---

**esquema de ligação :**



Reservamo-nos do direito de modificar qualquer informação contida neste site sem prévio aviso.

Tecnotron Automação & Controles Industriais | Rua Serra das Divisões, 740 - CEP: 03587-000 -São Paulo - SP |  
 Tel: +55 (11) 2744-1211 Fax: +55 (11) 2744-1219