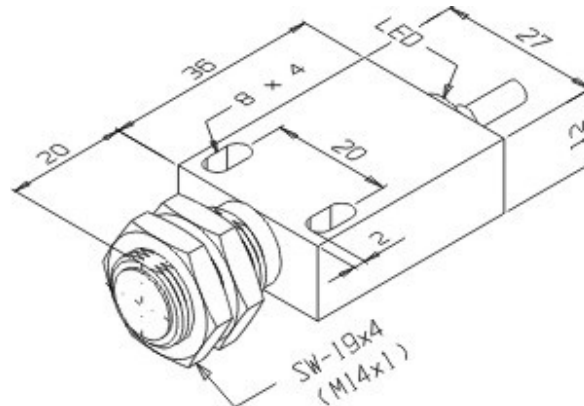


IB-2A-F14A-PR/XL

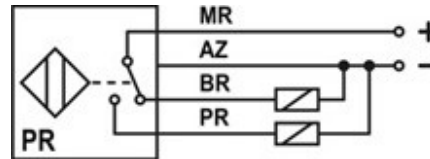
desenho mecânico :



| | |
|-----------------------------------|---|
| Categoria : | Sensores |
| Subcategoria : | Sensor Indutivo Não Tubular Vdc 3 Ou 4 Fios |
| status : | Ativo |
| tipo de produto : | Sensor de Proximidade Indutivo |
| part number : | 01.332.1926/000 |
| formato : | Não Tubular |
| tipo de montagem : | Embutida |
| tipo de sensoramento : | Detecta Metais |
| material da face sensora : | Plástico PBT |
| distância sensora : | 2 mm |
| tolerância da distância : | ± 10% |
| alvo padrão : | Chapa de ferro 14 x 14 x 1 mm |
| histerese : | 1% ~ 15% . Sr |
| repetibilidade : | <= 10% . Sr |
| dimensões LxAxP : | 27 x 12 x 56 |
| invólucro : | Metálico |
| tipo de invólucro : | F14A |
| material do invólucro : | Alumínio Anodizado |
| tipo de conexão elétrica : | Cabo |
| classe de proteção : | IP - 67 |
| tensão de alimentação : | 10 a 30 Vcc |
| ripple máximo da fonte : | <= 10% |
| tipo de chaveamento : | C.C. 3/4Fios PNP |
| função de saída : | Reversível |
| capacidade de carga : | RL => 120R sem proteção para curto-circuito |
| corrente residual : | <= 10 µA |

| | |
|--|---|
| corrente de consumo com saída desacionada : | $\leq 20 \text{ mA}$ |
| corrente de consumo com saída acionada : | $\leq 30 \text{ mA}$ |
| queda de tensão na saída : | $\leq 0,8 \text{ V}$ |
| freqüência máxima de chaveamento : | 800 Hz |
| proteção contra transientes : | Sim |
| proteção contra inversão de polaridade : | Sim |
| proteção contra curto-circuito na carga : | Não |
| led de indicação : | Sim (vermelho:saída) |
| temperatura de operação : | -25°C a $+70^{\circ}\text{C}$ |

esquema de ligação :



Reservamo-nos do direito de modificar qualquer informação contida neste site sem prévio aviso

Tecnotron Automação & Controles Industriais | Rua Serra das Divisões, 740 - CEP: 03587-000 -São Paulo - SP |
 Tel: +55 (11) 2744-1211 Fax: +55 (11) 2744-1219