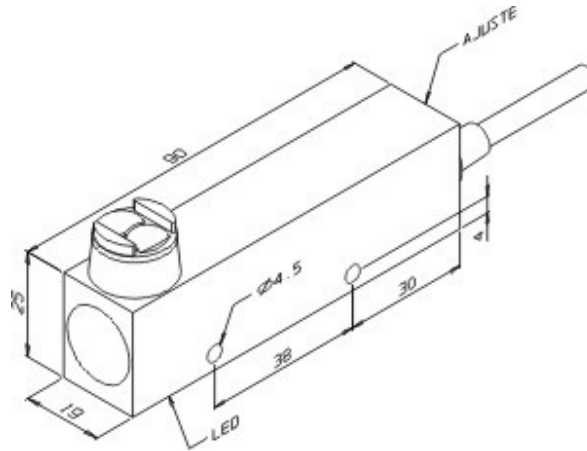


SRA-200-ALR-PR/QL

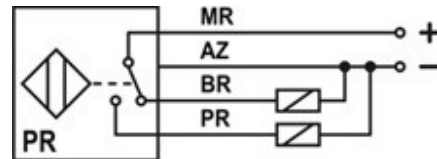
desenho mecânico :



Categoria :	Sensores
Subcategoria :	Sensor Fotoelétrico não Tubular Retroreflexivo
status :	Substituído
tipo de produto :	Sensor de Proximidade Fotoelétrico
part number :	04.324.2966/000
novo part number :	04.442.2966/000
formato :	Não Tubular
tipo de montagem :	Bi-Lateral (Óptica + Objeto + Espelho)
tipo de sensoramento :	Retro-Reflectivo, reflexão por Espelho
material da face sensora :	Porta lente: ABS / Lente: Vidro
distância sensora :	200 cm
mínimo objeto detectável :	Objeto opaco Ø40 mm
tolerância da distância :	- 10% ~ + 35%
alvo padrão :	Espelho prismático EP 40X60
histerese :	5% ~ 20% . Sr
repetibilidade :	<= 10% . Sr
intensidade máxima de luz externa :	3.000 lux
dimensões LxAxP :	19 x 25 x 90 mm
invólucro :	Metálico
tipo de invólucro :	ALR
material do invólucro :	Alumínio com face sensora em ABS
tipo de conexão elétrica :	Cabo
classe de proteção :	IP - 65
tensão de alimentação :	10 a 30Vcc
ripple máximo da fonte :	<= 10%

tipo de chaveamento :	C.C. 3/4Fios PNP
função de saída :	Reversível (A+F)
capacidade de carga :	IL <= 400mA sem proteção contra curto-circuito
corrente residual na carga :	<= 100 μ A
corrente de consumo com saída desacionada :	<= 30 mA
corrente de consumo com saída acionada :	<= 35 mA
queda de tensão na saída :	<= 1,5 V
tempo de resposta na presença do objeto :	<= 5 ms
tempo de resposta na ausência do objeto :	<= 5 ms
freqüência de comutação :	100 Hz
proteção contra transientes :	Sim
proteção contra inversão de polaridade :	Sim
proteção contra curto-circuito na carga :	Não
led de indicação :	Sim (vermelho: saída)
temperatura de operação :	0°C a +60°C

diagrama de ligação :



Reservamo-nos do direito de modificar qualquer informação contida neste site sem prévio aviso.

Tecnotron Automação & Controles Industriais | Rua Serra das Divisões, 740 - CEP: 03587-000 -São Paulo - SP |
 Tel: +55 (11) 2744-1211 Fax: +55 (11) 2744-1219