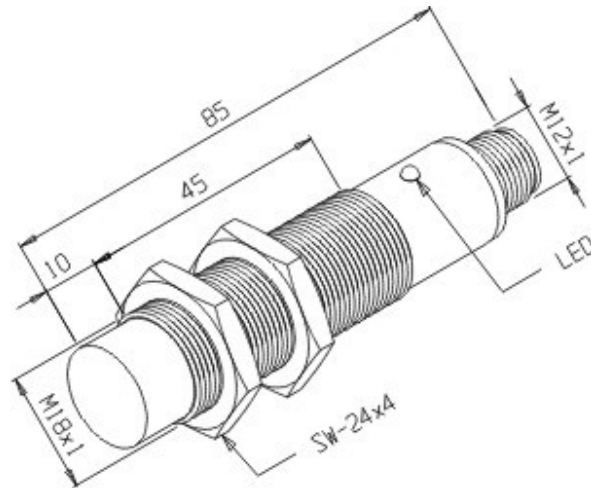


IN-8M-18SM-WA/JL

desenho mecânico :



Categoria :	Sensores
Subcategoria :	Sensor Indutivo Tubular Vca 2 fios
status :	Ativo
tipo de produto :	Sensor de Proximidade Indutivo
part number :	01.633.4371/000
formato :	Tubular
tipo de montagem :	Não Embutida
tipo de sensoramento :	Detecta Metais
material da face sensora :	Plástico PBT
distância sensora :	8 mm
tolerância da distância :	± 10%
alvo padrão :	Chapa de ferro 24 x 24 x 1 mm
histerese :	1% ~ 15% . Sr
repetibilidade :	<= 10% . Sr
dimensões LxAxP :	M18x1
invólucro :	Metálico
tipo de invólucro :	SM
material do invólucro :	Latão Niquelado
tipo de conexão elétrica :	Conector M12 Metálico (4 pinos)
classe de proteção :	IP - 67
tensão de alimentação :	20 a 250Vca
faixa de frequência de alimentação :	45 ~ 65 Hz
tipo de chaveamento :	C.A. 2Fios
função de saída :	Normal Aberta

capacidade de carga :	IL <= 500 mA
corrente mínima de chaveamento :	5 mA
corrente residual :	<= 1,7 mA
corrente de surto :	2 A @ t <= 20 ms / f <= 1 Hz
queda de tensão na saída :	<= 7,0 V
frequência máxima de chaveamento :	15 Hz
proteção contra transientes :	Sim
led de indicação :	Sim (vermelho:saída)
temperatura de operação :	-25°C a +70°C
capacidade de carga x temperatura :	gcta0002.jpg

esquema de ligação :

Reservamo-nos do direito de modificar qualquer informação contida neste site sem prévio aviso

Tecnotron Automação & Controles Industriais | Rua Serra das Divisões, 740 - CEP: 03587-000 -São Paulo - SP |
Tel: +55 (11) 2744-1211 Fax: +55 (11) 2744-1219