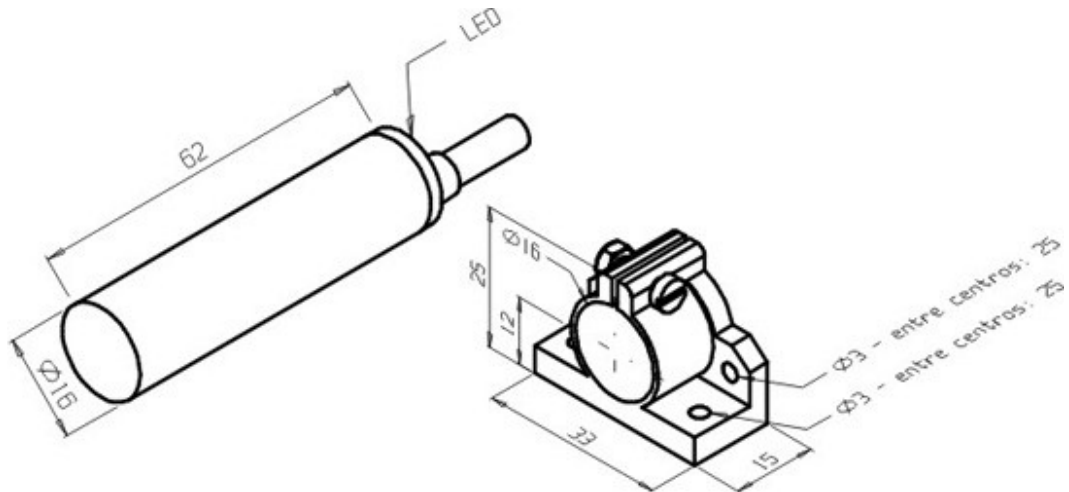


IN-6P-16LA-WF/JL

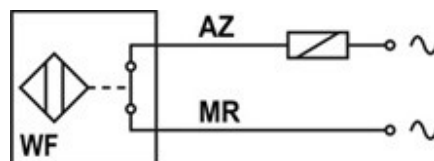
desenho mecânico :



| | |
|---|------------------------------------|
| Categoria : | Sensores |
| Subcategoria : | Sensor Indutivo Tubular Vca 2 fios |
| status : | Ativo |
| tipo de produto : | Sensor de Proximidade Indutivo |
| part number : | 01.633.3292/000 |
| formato : | Tubular |
| tipo de montagem : | Não Embutida |
| tipo de sensoramento : | Detecta Metais |
| material da face sensora : | Plástico ABS |
| distância sensora : | 6 mm |
| tolerância da distância : | ± 10% |
| alvo padrão : | Chapa de ferro 18 x 18 x 1 mm |
| histerese : | 1% ~ 15% . Sr |
| repetibilidade : | <= 10% . Sr |
| dimensões LxAxP : | Ø 16 mm |
| invólucro : | Plástico |
| tipo de invólucro : | LA |
| material do invólucro : | Plástico ABS |
| tipo de conexão elétrica : | Cabo |
| classe de proteção : | IP - 67 |
| tensão de alimentação : | 20 a 250Vca |
| faixa de frequência de alimentação : | 45 ~ 65 Hz |
| tipo de chaveamento : | C.A. 2Fios |
| função de saída : | Normal Fechada |

| | |
|--|------------------------------|
| capacidade de carga : | IL <= 500 mA |
| corrente mínima de chaveamento : | 5 mA |
| corrente residual : | <= 1,7 mA |
| corrente de surto : | 2 A @ t <= 20 ms / f <= 1 Hz |
| queda de tensão na saída : | <= 7,0 V |
| freqüência máxima de chaveamento : | 15 Hz |
| proteção contra transientes : | Sim |
| led de indicação : | Sim (vermelho:saída) |
| temperatura de operação : | -25°C a +70°C |
| capacidade de carga x temperatura : | gcta0002.jpg |

esquema de ligação :



Reservamo-nos do direito de modificar qualquer informação contida neste site sem prévio aviso

Tecnotron Automação & Controles Industriais | Rua Serra das Divisões, 740 - CEP: 03587-000 -São Paulo - SP |
 Tel: +55 (11) 2744-1211 Fax: +55 (11) 2744-1219