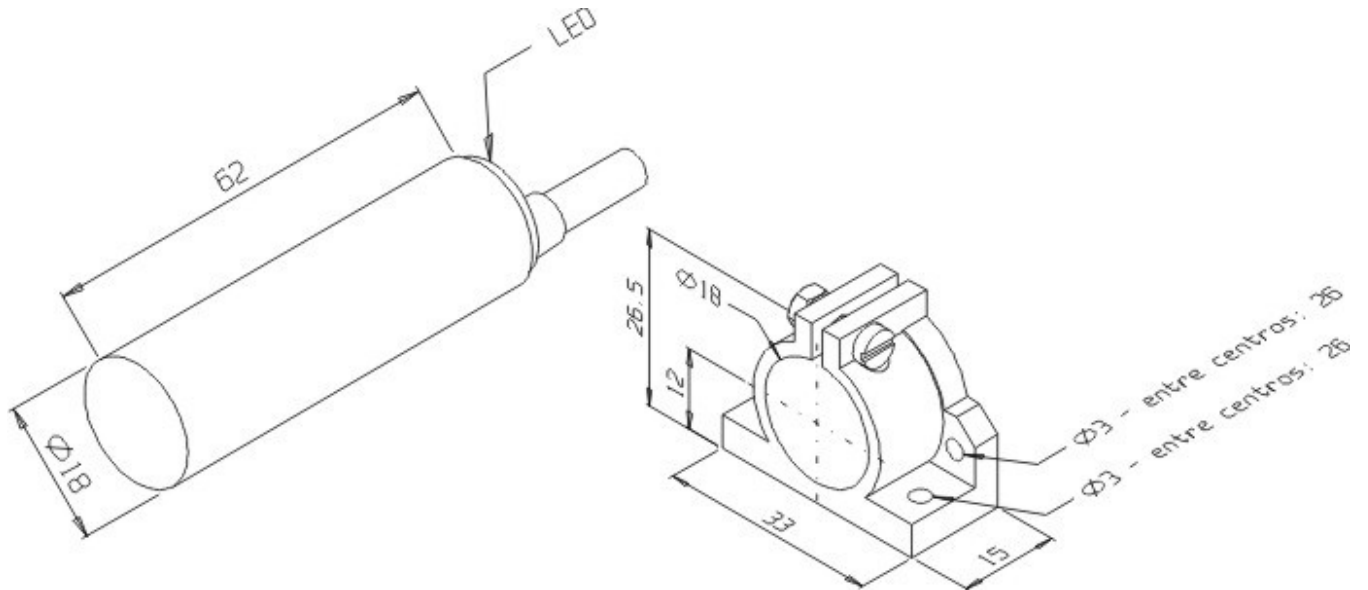


## IB-5P-18LA-PR/XL

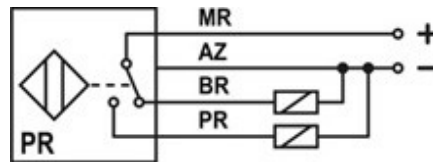
desenho mecânico :



|                                   |   |
|-----------------------------------|---|
| <b>Categoria :</b>                | Sensores                                |
| <b>Subcategoria :</b>             | Sensor Indutivo Tubular Vdc 3 ou 4 fios |
| <b>status :</b>                   | Ativo                                   |
| <b>tipo de produto :</b>          | Sensor de Proximidade Indutivo          |
| <b>part number :</b>              | 01.331.3926/000                         |
| <b>formato :</b>                  | Tubular                                 |
| <b>tipo de montagem :</b>         | Embutida                                |
| <b>tipo de sensoramento :</b>     | Detecta Metais                          |
| <b>material da face sensora :</b> | Plástico ABS                            |
| <b>distância sensora :</b>        | 5 mm                                    |
| <b>tolerância da distância :</b>  | ± 10%                                   |
| <b>alvo padrão :</b>              | Chapa de ferro 18 x 18 x 1 mm           |
| <b>histerese :</b>                | 1% ~ 15% . Sr                           |
| <b>repetibilidade :</b>           | <= 10% . Sr                             |
| <b>diâmetro do sensor :</b>       | Ø 18 mm                                 |
| <b>invólucro :</b>                | Plástico                                |
| <b>tipo de invólucro :</b>        | LA                                      |
| <b>material do invólucro :</b>    | Plástico ABS                            |
| <b>tipo de conexão elétrica :</b> | Cabo                                    |
| <b>classe de proteção :</b>       | IP - 67                                 |
| <b>tensão de alimentação :</b>    | 10 a 30Vcc                              |
| <b>ripple máximo da fonte :</b>   | <= 10%                                  |

|  |   |
|--|---|
| <b>tipo de chaveamento :</b>                       | C.C. 3/4Fios PNP                            |
| <b>função de saída :</b>                           | Reversível (A+F)                            |
| <b>capacidade de carga :</b>                       | RL => 120R sem proteção para curto-circuito |
| <b>corrente residual :</b>                         | <= 10 $\mu$ A                               |
| <b>corrente de consumo com saída desacionada :</b> | <= 20 mA                                    |
| <b>corrente de consumo com saída acionada :</b>    | <= 30 mA                                    |
| <b>queda de tensão na saída :</b>                  | <= 0,8 V                                    |
| <b>frequência máxima de chaveamento :</b>          | 500 Hz                                      |
| <b>proteção contra transientes :</b>               | Sim   |
| <b>proteção contra inversão de polaridade :</b>    | Sim   |
| <b>proteção contra curto-circuito na carga :</b>   | Não   |
| <b>led de indicação :</b>                          | Sim (vermelho:saída)                        |
| <b>temperatura de operação :</b>                   | -25°C a +70°C                               |

**esquema de ligação :**



Reservamo-nos do direito de modificar qualquer informação contida neste site sem prévio aviso

Tecnotron Automação & Controles Industriais | Rua Serra das Divisões, 740 - CEP: 03587-000 -São Paulo - SP |  
 Tel: +55 (11) 2744-1211 Fax: +55 (11) 2744-1219