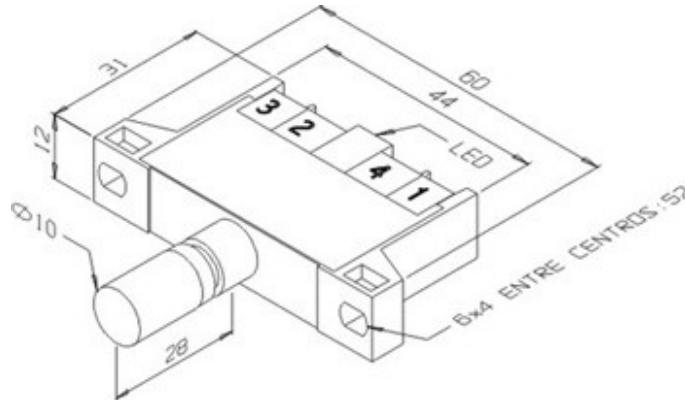


IB-2P-E28P-WF/HL

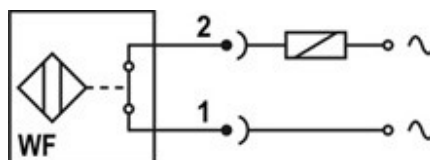
desenho mecânico :



Categoria :	Sensores
Subcategoria :	Sensor Indutivo não Tubular Vca 2 fios
status :	Ativo
tipo de produto :	Sensor de Proximidade Indutivo
part number :	01.632.1522/000
formato :	Não Tubular
tipo de montagem :	Embutida
tipo de sensoramento :	Detecta Metais
materialfacesensora :	Plástico PBT
distância sensora :	2 mm
tolerância da distância :	± 10%
alvo padrão :	Chapa de ferro 10 x 10 x 1 mm
histerese :	1% ~ 15% . Sr
repetibilidade :	<= 10% . Sr
dimensões LxAxP :	60 x 12 x 59
invólucro :	Plástico
tipo de invólucro :	FXL
material do invólucro :	Plástico ABS
tipo de conexão elétrica :	Parafuso
classe de proteção :	IP - 10
tensão de alimentação :	20 a 250Vca
faixa de frequência de alimentação :	45 ~ 65 Hz
tipo de chaveamento :	C.A. 2Fios
função de saída :	Normal Fechada
capacidade de carga :	IL <= 250 mA
corrente mínima de chaveamento :	5 mA

corrente residual :	$\leq 1,7 \text{ mA}$
corrente de surto :	$2 \text{ A @ } t \leq 20 \text{ ms / } f \leq 1 \text{ Hz}$
queda de tensão na saída :	$\leq 7,0 \text{ V}$
freqüência máxima de chaveamento :	15 Hz
proteção contra transientes :	Sim
led de indicação :	Sim (vermelho:saída)
temperatura de operação :	-25°C a $+70^{\circ}\text{C}$
capacidade de carga x temperatura :	gcta0001.jpg

esquema de ligação :



Reservamo-nos do direito de modificar qualquer informação contida neste site sem prévio aviso

Tecnotron Automação & Controles Industriais | Rua Serra das Divisões, 740 - CEP: 03587-000 -São Paulo - SP |
Tel: +55 (11) 2744-1211 Fax: +55 (11) 2744-1219