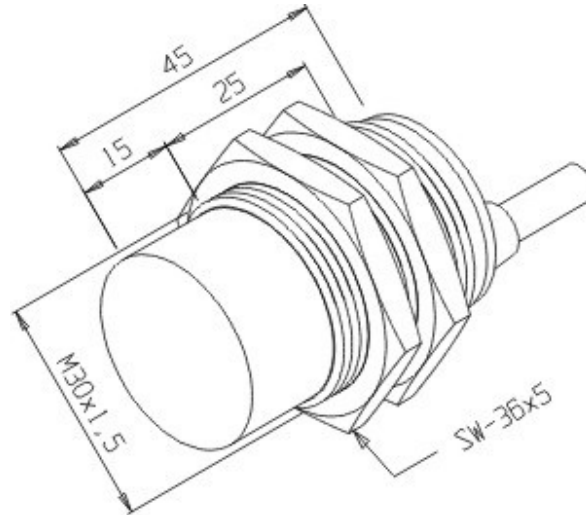


## IS-15-30C-N/V

desenho mecânico :



<b>Categoria :</b>	Sensores
<b>Subcategoria :</b>	Sensor Indutivo Tubular Namur
<b>status :</b>	Ativo
<b>tipo de produto :</b>	Sensor de Proximidade Indutivo
<b>part number :</b>	01.021.6733/000
<b>formato :</b>	Tubular
<b>tipo de montagem :</b>	Não Embutida
<b>tipo de sensoramento :</b>	Detecta Metais
<b>material da face sensora :</b>	Plástico PBT
<b>distância sensora :</b>	15 mm
<b>tolerância da distância :</b>	$\pm 10\%$
<b>alvo padrão :</b>	Chapa de ferro 45 x 45 x 1 mm
<b>histerese :</b>	1% ~ 15% . Sr
<b>repetibilidade :</b>	$\leq 10\%$ . Sr
<b>diâmetro do sensor :</b>	M30x1,5
<b>invólucro :</b>	Metálico
<b>tipo de invólucro :</b>	C
<b>material do invólucro :</b>	Latão Niquelado
<b>tipo de conexão elétrica :</b>	Cabo
<b>classe de proteção :</b>	IP - 67
<b>tensão de alimentação :</b>	8,2Vcc (NAMUR)
<b>ripple máximo da fonte :</b>	$\leq 5\%$
<b>resistência interna da fonte :</b>	RI ~ 1 k $\Omega$ !
<b>tipo de chaveamento :</b>	C.C. NAMUR

<b>função de saída :</b>	Normal Fechada
<b>sensor acionado :</b>	$\leq 1 \text{ mA}$
<b>sensor desacionado :</b>	$\geq 3 \text{ mA}$
<b>ponto de acionamento :</b>	1,50 mA
<b>corrente do ponto de desacionamento :</b>	1,80 mA
<b>freqüência máxima de chaveamento :</b>	100 Hz
<b>proteção contra inversão de polaridade :</b>	Sim
<b>led de indicação :</b>	Não
<b>temperatura de operação :</b>	-25°C a +70°C

---

**esquema de ligação :**

---

Reservamo-nos do direito de modificar qualquer informação contida neste site sem prévio aviso

Tecnotron Automação & Controles Industriais | Rua Serra das Divisões, 740 - CEP: 03587-000 -São Paulo - SP |  
Tel: +55 (11) 2744-1211 Fax: +55 (11) 2744-1219