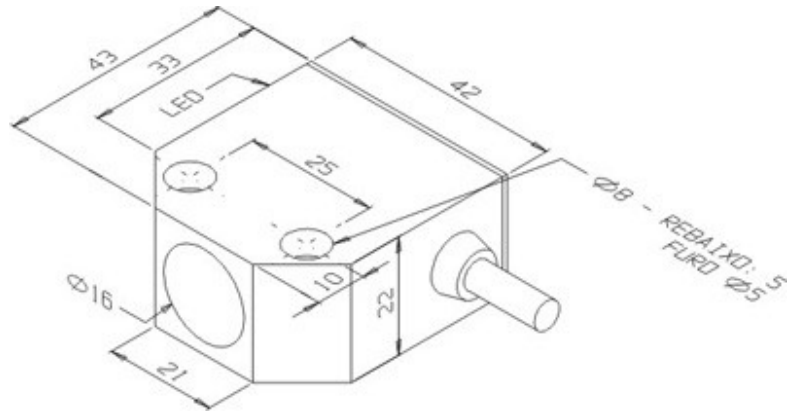


IS-5-FX-NR/QL

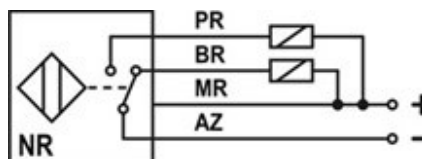
desenho mecânico :



Categoria :	Sensores
Subcategoria :	Sensor Indutivo Não Tubular Vdc 3 Ou 4 Fios
status :	Ativo
tipo de produto :	Sensor de Proximidade Indutivo
part number :	01.324.3285/000
formato :	Não Tubular
tipo de montagem :	Embutida
tipo de sensoramento :	Detecta Metais
material da face sensora :	Plástico ABS
distância sensora :	5 mm
tolerância da distância :	± 10%
alvo padrão :	Chapa de ferro 16 x 16 x 1 mm
histerese :	1% ~ 15% . Sr
repetibilidade :	<= 10% . Sr
dimensões LxAxP :	22 x 42 x 43
invólucro :	Plástico
tipo de invólucro :	FX
material do invólucro :	Plástico ABS
tipo de conexão elétrica :	Cabo
classe de proteção :	IP - 67
tensão de alimentação :	10 a 30 Vcc
ripple máximo da fonte :	<= 10%
tipo de chaveamento :	C.C. 3/4Fios NPN
função de saída :	Reversível
capacidade de carga :	IL ? 400 mA sem proteção para curto-circuito
corrente residual :	<= 10 µA

corrente de consumo com saída desacionada :	$\leq 20 \text{ mA}$
corrente de consumo com saída acionada :	$\leq 30 \text{ mA}$
queda de tensão na saída :	$\leq 1,5 \text{ V}$
freqüência máxima de chaveamento :	500 Hz
proteção contra transientes :	Sim
proteção contra inversão de polaridade :	Sim
proteção contra curto-circuito na carga :	Não
led de indicação :	Sim (vermelho:saída)
temperatura de operação :	-25°C a $+70^{\circ}\text{C}$

esquema de ligação :



Reservamo-nos do direito de modificar qualquer informação contida neste site sem prévio aviso

Tecnotron Automação & Controles Industriais | Rua Serra das Divisões, 740 - CEP: 03587-000 -São Paulo - SP |
 Tel: +55 (11) 2744-1211 Fax: +55 (11) 2744-1219