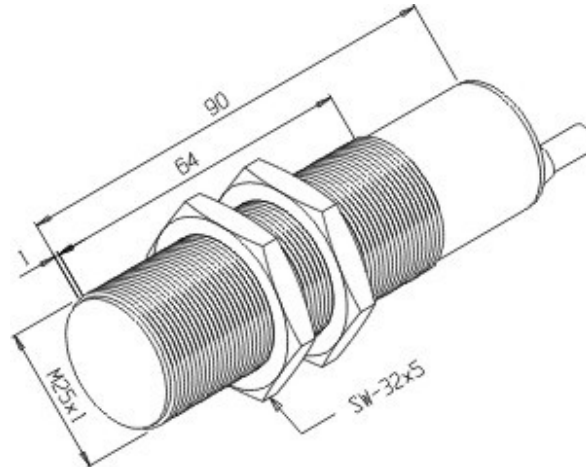


IS-8-25PR-WR4/Y

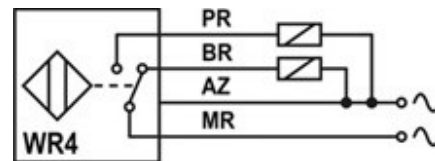
desenho mecânico :



Categoria :	Sensores
Subcategoria :	Sensor Indutivo Tubular Vca 3 ou 4 fios
status :	Ativo
tipo de produto :	Sensor de Proximidade Indutivo
part number :	01.723.6325/000
formato :	Tubular
tipo de montagem :	Embutida
tipo de sensoramento :	Detecta Metais
material da face sensora :	Plástico ABS
distância sensora :	8 mm
tolerância da distância :	± 10%
alvo padrão :	Chapa de ferro 25 x 25 x 1 mm
histerese :	1% ~ 15% . Sr
repetibilidade :	<= 10% . Sr
diâmetro do sensor :	M25x1
invólucro :	Plástico
tipo de invólucro :	PR
material do invólucro :	Plástico ABS
tipo de conexão elétrica :	Cabo
classe de proteção :	IP - 67
tensão de alimentação :	90 a 250Vca
faixa de frequência de alimentação :	45 ~ 65 Hz
tipo de chaveamento :	C.A. 3/4Fios
função de saída :	Reversível (A+F)
capacidade de carga :	IL <= 500 mA

corrente mínima de chaveamento :	5 mA
corrente residual :	$\leq 0,5$ mA
corrente de surto :	4 A @ $t \leq 20$ ms / $f \leq 1$ Hz
corrente de consumo com saída desacionada :	≤ 10 mA
corrente de consumo com saída acionada :	≤ 10 mA
queda de tensão na saída :	$\leq 3,0$ V
freqüência máxima de chaveamento :	5 Hz
proteção contra transientes :	Sim
led de indicação :	Não
temperatura de operação :	-25°C a +70°C

esquema de ligação :



Reservamo-nos do direito de modificar qualquer informação contida neste site sem prévio aviso

Tecnotron Automação & Controles Industriais | Rua Serra das Divisões, 740 - CEP: 03587-000 -São Paulo - SP |
 Tel: +55 (11) 2744-1211 Fax: +55 (11) 2744-1219