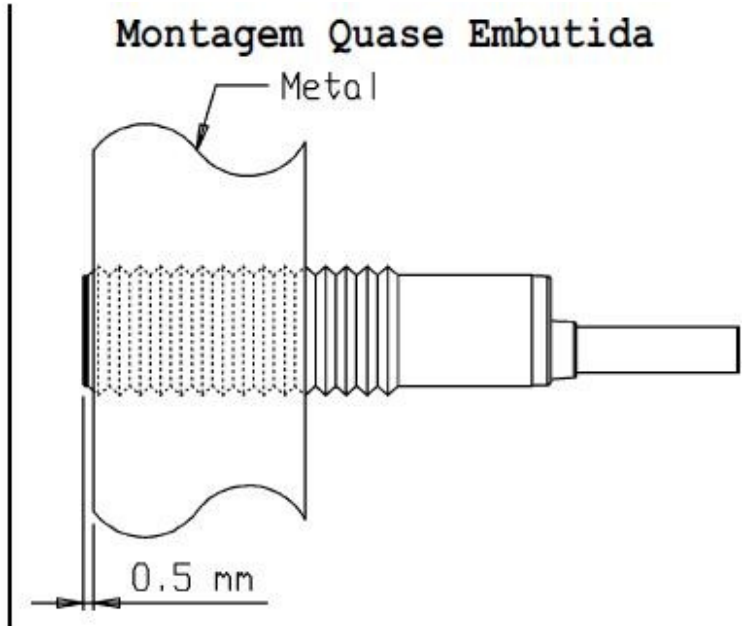
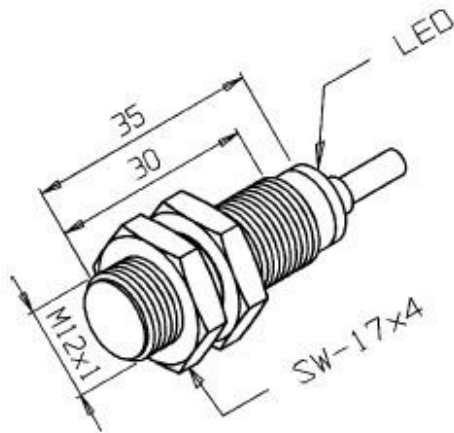


# IGQ-4M-12EA-PA/PDL

desenho mecânico :

Dimensões: mm



**Categoria :**

**Subcategoria :**

**status :**

**tipo de produto :**

**part number :**

**formato :**

**tipo de montagem :**

**tipo de sensoramento :**

**material da face sensora :**

**distância sensora :**

**tolerância da distância :**

**alvo padrão :**

**histerese :**

**repetibilidade :**

**diâmetro do sensor :**

**invólucro :**

**tipo de invólucro :**

**material do invólucro :**

**tipo de conexão elétrica :**

**classe de proteção :**

**tensão de alimentação :**

Sensores

Sensor Indutivo Tubular Distância Aumentada

Ativo

Sensor de Proximidade indutivo

01.445.2082/000

Tubular

Semi-embutida

Detecta Metais

PBT

4mm

± 10%

Chapa de Ferro 12x12x1mm

1% ~ 15% x Sr

≤ 10% x Sr

12mm

Metálico

EA

Latão Niquelado

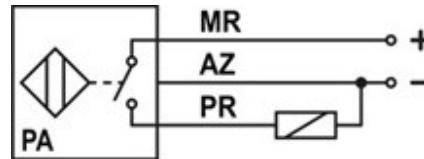
Cabo

IP67

10 a 30Vdc

<b>ripple máximo da fonte :</b>	? 10%
<b>tipo de chaveamento :</b>	PNP
<b>função de saída :</b>	Aberta
<b>capacidade de carga :</b>	$\leq 200\text{mA}$
<b>corrente residual :</b>	$\leq 100\mu\text{A}$
<b>corrente de consumo com saída desacionada :</b>	$\leq 4\text{mA}$
<b>corrente de consumo com saída acionada :</b>	$\leq 10\text{mA}$
<b>queda de tensão na saída :</b>	$\leq 2,5\text{V}$
<b>frequência máxima de chaveamento :</b>	600Hz
<b>proteção contra transientes :</b>	Sim
<b>proteção contra inversão de polaridade:</b>	Sim
<b>proteção contra curto-circuito na carga</b>	Sim
<b>led de indicação :</b>	Sim (vermelho:saída)
<b>temperatura de operação :</b>	$-25^{\circ}\text{C}$ a $+70^{\circ}\text{C}$

**esquema de ligação :**



Reservamo-nos do direito de modificar qualquer informação contida neste site sem prévio aviso

Tecnotron Automação & Controles Industriais | Rua Serra das Divisões, 740 - CEP: 03587-000 -São Paulo - SP |  
 Tel: +55 (11) 2744-1211 Fax: +55 (11) 2744-1219