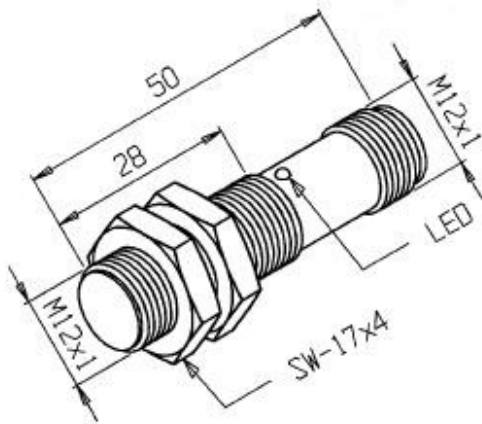


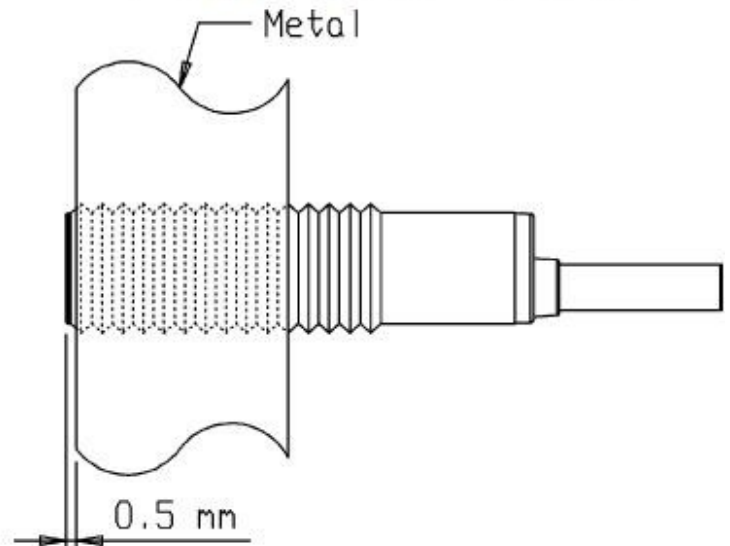
IGQ-4M-12EM-PA/PDL

desenho mecânico :

Dimensões: mm



Montagem Quase Embutida



Categoria :

Subcategoria :

status :

tipo de produto :

part number :

formato :

tipo de montagem :

tipo de sensoramento :

material da face sensora :

distância sensora :

tolerância da distância :

alvo padrão :

histerese :

repetibilidade :

diâmetro do sensor :

invólucro :

tipo de invólucro :

material do invólucro :

tipo de conexão elétrica :

classe de proteção :

tensão de alimentação :

Sensores

Sensor Indutivo Tubular Distância Aumentada

Ativo

Sensor de Proximidade indutivo

01.445.2142/000

Tubular

Semi-embutida

Detecta Metais

PBT

4mm

$\pm 10\%$

Chapa de Ferro 12x12x1mm

1% ~ 15% x Sr

$\leq 10\%$ x Sr

12mm

Metálico

EM

Latão Niquelado

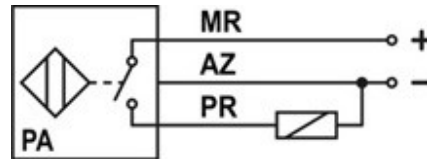
Conector M12

IP67

10 a 30Vdc

ripple máximo da fonte :	? 10%
tipo de chaveamento :	PNP
função de saída :	Aberta
capacidade de carga :	<= 200mA
corrente residual :	<= 100µA
corrente de consumo com saída desacionada :	<= 4mA
corrente de consumo com saída acionada :	<= 10mA
queda de tensão na saída :	<= 2,5V
frequência máxima de chaveamento :	600Hz
proteção contra transientes :	Sim
proteção contra inversão de polaridade:	Sim
proteção contra curto-circuito na carga	Sim
led de indicação :	Sim (vermelho:saída)
temperatura de operação :	-25°C a +70°C

esquema de ligação :



Reservamo-nos do direito de modificar qualquer informação contida neste site sem prévio aviso

Tecnotron Automação & Controles Industriais | Rua Serra das Divisões, 740 - CEP: 03587-000 -São Paulo - SP |
 Tel: +55 (11) 2744-1211 Fax: +55 (11) 2744-1219