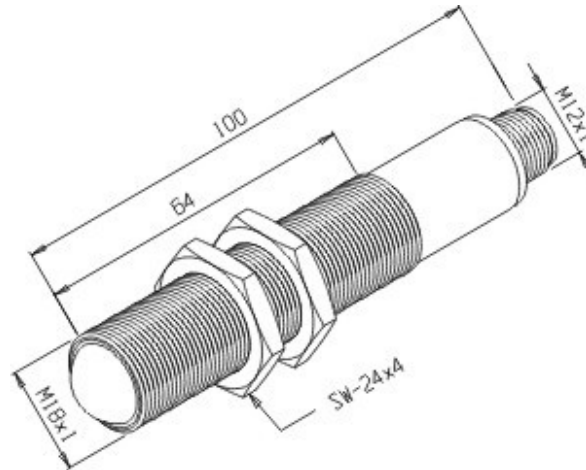


# SBE-10-18M12-00/X

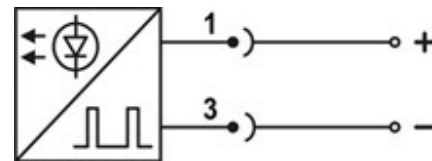
desenho mecânico :



<b>Categoria :</b>	Sensores
<b>Subcategoria :</b>	Sensor Fotoelétrico Tubular Barreira
<b>status :</b>	Ativo
<b>tipo de produto :</b>	Sensor de Proximidade Fotoelétrico
<b>part number :</b>	05.913.0020/000
<b>formato :</b>	Tubular
<b>tipo de montagem :</b>	Bi-Lateral (Emissor + Objeto + Receptor)
<b>tipo de sensoramento :</b>	Barreira, feixe unidirecional (Emissor)
<b>material da face sensora :</b>	Porta lente: ABS / Lente: Vidro
<b>distância sensora :</b>	10 metros
<b>tolerância da distância :</b>	- 10% ~ + 50%
<b>mínimo objeto detectável :</b>	Objeto opaco $\varnothing$ 20 mm
<b>histerese :</b>	5% ~ 20% . Sr
<b>repetibilidade :</b>	$\leq$ 10% . Sr
<b>intensidade máxima de luz externa :</b>	3.000 lux
<b>diâmetro do sensor :</b>	M18x1
<b>invólucro :</b>	Metálico
<b>tipo de invólucro :</b>	M12
<b>material do invólucro :</b>	Latão Niquelado
<b>tipo de conexão elétrica :</b>	Conector M12 Metálico(4 pinos)
<b>classe de proteção :</b>	IP - 65
<b>tensão de alimentação :</b>	10 a 30Vcc
<b>ripple máximo da fonte :</b>	$\leq$ 10%
<b>tipo de chaveamento :</b>	Não possui saída (emissor)
<b>função de saída :</b>	Não possui saída (emissor)

<b>capacidade de carga :</b>	Não utiliza carga (emissor)
<b>corrente residual na carga :</b>	*
<b>corrente de consumo :</b>	$\leq 30$ mA
<b>corrente de consumo com saída desacionada :</b>	$\leq 30$ mA
<b>corrente de consumo com saída acionada :</b>	$\leq 35$ mA
<b>queda de tensão na saída :</b>	*
<b>tempo de resposta na presença do objeto :</b>	*
<b>tempo de resposta na ausência do objeto :</b>	*
<b>frequência de comutação :</b>	*
<b>proteção contra transientes :</b>	Não
<b>proteção contra inversão de polaridade :</b>	Sim
<b>proteção contra curto-circuito na carga :</b>	*
<b>led de indicação :</b>	Não
<b>temperatura de operação :</b>	0°C a +60°C

**diagrama de ligação :**



Reservamo-nos do direito de modificar qualquer informação contida neste site sem prévio aviso.

Tecnotron Automação & Controles Industriais | Rua Serra das Divisões, 740 - CEP: 03587-000 -São Paulo - SP |  
Tel: +55 (11) 2744-1211 Fax: +55 (11) 2744-1219