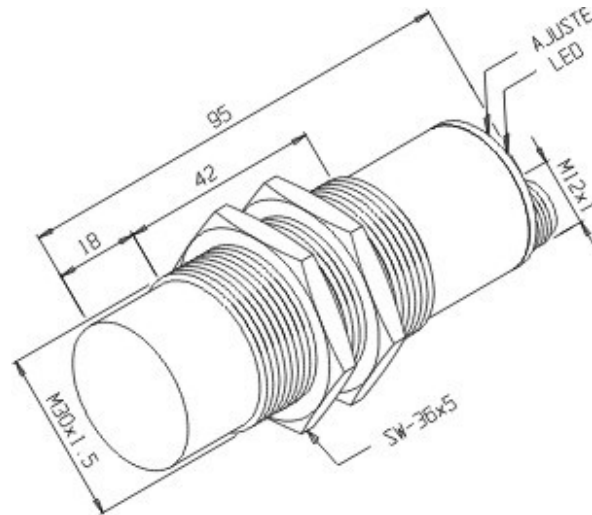


SCA-15-30PRK12-WA/ZL

desenho mecânico :



| | |
|---|----------------------------------|
| Categoria : | Sensores |
| Subcategoria : | Sensor Capacitivo Vca 2 fios |
| status : | Ativo |
| tipo de produto : | Sensor de Proximidade Capacitivo |
| part number : | 02.643.7011/000 |
| formato : | Tubular |
| tipo de montagem : | Não Embutida |
| tipo de sensoramento : | Detecta Metais e Não Metais |
| material da face sensora : | Plastico ABS |
| distância sensora : | 15 mm |
| faixa de ajuste sonora : | 2...15 mm |
| alvo padrão : | Chapa de ferro 45 x 45 x 1 mm |
| histerese : | 1% ~ 15% . Sr |
| repetibilidade : | <= 10% . Sr |
| diâmetro do sensor : | M30x1,5 |
| invólucro : | Plástico |
| tipo de invólucro : | PRK12 |
| material do invólucro : | Plástico ABS |
| tipo de conexão elétrica : | Conector M12 Plástico (4 pinos) |
| classe de proteção : | IP - 65 |
| tensão de alimentação : | 20 a 250Vca |
| faixa de frequência de alimentação : | 45 ~ 65 Hz |
| tipo de chaveamento : | C.A. 2Fios |
| função de saída : | Normal Aberta |

| | |
|---|-----------------------------|
| capacidade de carga : | IL <= 500 mA |
| corrente mínima de chaveamento : | 10 mA |
| corrente residual na carga : | <= 3,5 mA |
| corrente de surto : | 4A @ t <= 20 ms / f <= 1 Hz |
| queda de tensão na saída : | <= 6,0 V |
| frequência máxima de chaveamento : | 5 Hz |
| proteção contra transientes : | Sim |
| led de indicação : | Sim (vermelho: saída) |
| temperatura de operação : | -10°C a +60°C |

esquema de ligação :

Reservamo-nos do direito de modificar qualquer informação contida neste site sem prévio aviso.

Tecnotron Automação & Controles Industriais | Rua Serra das Divisões, 740 - CEP: 03587-000 -São Paulo - SP |
Tel: +55 (11) 2744-1211 Fax: +55 (11) 2744-1219