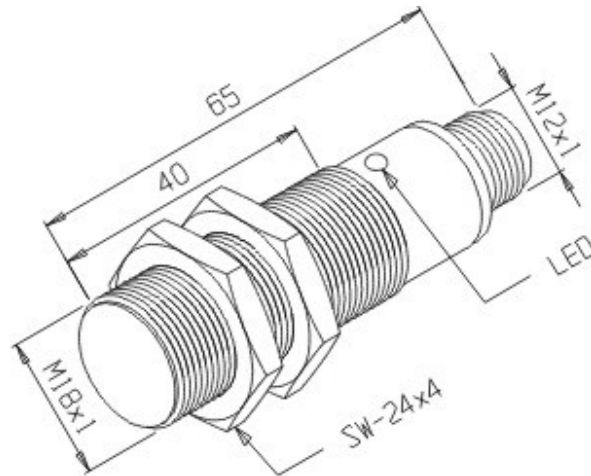


# IB-5M-18CM-OA/TSL

desenho mecânico :

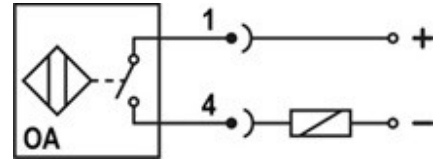


<b>Categoria :</b>	Sensores
<b>Subcategoria :</b>	Sensor Indutivo Tubular Vdc 2 fios
<b>status :</b>	Ativo
<b>tipo de produto :</b>	Sensor de Proximidade Indutivo
<b>part number :</b>	01.221.4201/000
<b>formato :</b>	Tubular
<b>tipo de montagem :</b>	Embutida
<b>tipo de sensoramento :</b>	Detecta Metais
<b>material da face sensora :</b>	Plástico PBT
<b>distância sensora :</b>	5 mm
<b>tolerância da distância :</b>	± 10%
<b>alvo padrão :</b>	Chapa de ferro 18 x 18 x 1 mm
<b>histerese :</b>	1% ~ 15% . Sr
<b>repetibilidade :</b>	<= 10% . Sr
<b>diâmetro do sensor :</b>	M18x1
<b>invólucro :</b>	Metálico
<b>tipo de invólucro :</b>	CM
<b>material do invólucro :</b>	Latão niquelado
<b>tipo de conexão elétrica :</b>	Conector M12 Metálico (4 pinos)
<b>classe de proteção :</b>	IP - 67
<b>tensão de alimentação :</b>	10 a 60 Vcc
<b>ripple máximo da fonte :</b>	<= 10%
<b>tipo de chaveamento :</b>	C.C. 2Fios
<b>função de saída :</b>	Normal aberta
<b>capacidade de carga :</b>	<= 100 mA

<b>corrente mínima de chaveamento :</b>	5 mA
<b>corrente residual :</b>	$\leq 600 \mu\text{A}$
<b>queda de tensão na saída :</b>	$\leq 5,0 \text{ V}$
<b>freqüência máxima de chaveamento :</b>	250 Hz
<b>proteção contra transientes :</b>	Sim
<b>proteção contra inversão de polaridade :</b>	Sim
<b>proteção contra curto-circuito na carga :</b>	Sim (Térmica)
<b>led de indicação :</b>	Sim (vermelho:saída)
<b>Temperatura De Operação :</b>	$-25^{\circ}\text{C}$ a $+70^{\circ}\text{C}$

---

**esquema de ligação :**



Reservamo-nos do direito de modificar qualquer informação contida neste site sem prévio aviso

Tecnotron Automação & Controles Industriais | Rua Serra das Divisões, 740 - CEP: 03587-000 -São Paulo - SP |  
 Tel: +55 (11) 2744-1211 Fax: +55 (11) 2744-1219