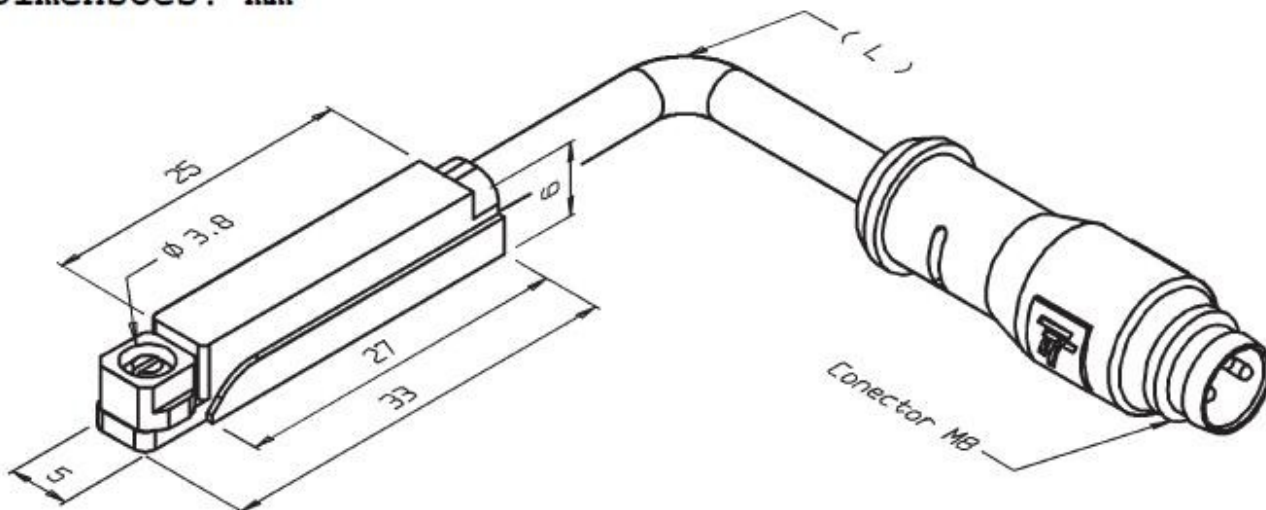


# RDS-TS33A-AP+0.3M308SA1

desenho mecânico :

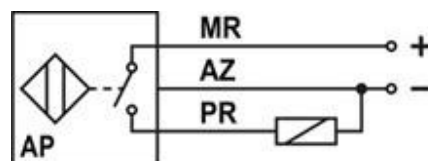
Dimensões: mm



<b>Categoria :</b>	Sensores
<b>Subcategoria :</b>	Sensor Magnético Reedswitch
<b>status :</b>	Ativo
<b>tipo de produto :</b>	Sensor de Proximidade Magnético
<b>part number :</b>	07.022.0701/001
<b>princípio de funcionamento :</b>	Reed Switch
<b>formato :</b>	Não Tubular
<b>tipo de contato :</b>	Aberto
<b>invólucro :</b>	Plástico
<b>material do invólucro :</b>	Plástico PA6.6
<b>tipo de conexão elétrica :</b>	Conector M8 Metálico (3 pinos)
<b>potência máxima de comutação :</b>	$\leq 10$ W
<b>tensão de comutação :</b>	10 a 30 Vcc
<b>corrente de comutação :</b>	$\leq 0,50$ A
<b>chaveamento :</b>	PNP
<b>tempo de comutação :</b>	$\leq 1$ ms
<b>tempo de soltura :</b>	$\leq 1$ ms
<b>resistência inicial do contato :</b>	0,10 ?
<b>temperatura de operação :</b>	-25°C a +70°C
<b>freqüência :</b>	500 Hz
<b>classe de proteção :</b>	IP-67

---

esquema elétrico :



---

Reservamo-nos do direito de modificar qualquer informação contida neste site sem prévio aviso.

Tecnotron Automação & Controles Industriais | Rua Serra das Divisões, 740 - CEP: 03587-000 -São Paulo - SP |

Tel: +55 (11) 2744-1211 Fax: +55 (11) 2744-1219