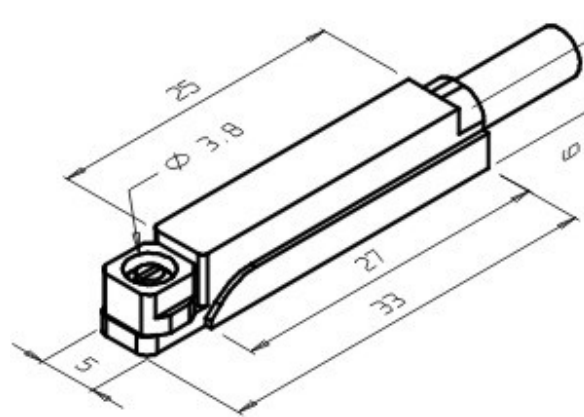


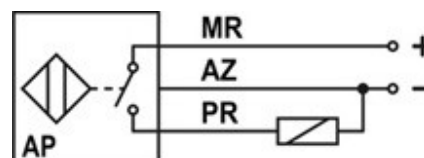
RDS-TS33A-AP

desenho mecânico :



Categoria :	Sensores
Subcategoria :	Sensor Magnético Reedswitch
status :	Ativo
tipo de produto :	Sensor de Proximidade Magnético
part number :	07.022.0701/000
princípio de funcionamento :	Reed Switch
formato :	Não Tubular
tipo de contato :	Aberto
invólucro :	Plástico
material do invólucro :	Plástico PA6.6
tipo de conexão elétrica :	Cabo
potência máxima de comutação :	≤ 10 W
tensão de comutação :	10 a 30 Vcc
corrente de comutação :	$\leq 0,50$ A
chaveamento :	PNP
tempo de comutação :	≤ 1 ms
tempo de soltura :	≤ 1 ms
resistência inicial do contato :	0,10 ?
temperatura de operação :	-25°C a +70°C
freqüência :	500 Hz
classe de proteção :	IP-67

esquema elétrico :



Reservamo-nos do direito de modificar qualquer informação contida neste site sem prévio aviso.

Tecnotron Automação & Controles Industriais | Rua Serra das Divisões, 740 - CEP: 03587-000 -São Paulo - SP |
Tel: +55 (11) 2744-1211 Fax: +55 (11) 2744-1219