

- Corpo metálico de alta resistência com 3 entradas para cabo
- 7 opções de atuadores
- Rugged metal body with 3 cable entries
- 7 actuators types



## Especificações / Specifications

Tensão de comutação máx. / Max. switching voltage	380VCA - 250VCC / 380VAC - 250VDC
Frequência de operação máx. / Max. operating frequency	120 operações por minuto / 120 operations per minute
Resistência de contato máx. / Max. contact resistance	25 mΩ (inicial / initial)
Resistência de isolamento / Insulation resistance	100 MΩ mín. (a 500VCC) / 100 MΩ (at 500VDC) min.
Rigidez dielétrica / Dielectric strength	1.000 VCA entre terminais não contínuos / 1,000 VAC between non-continuous terminals 2.200 VCA entre cada terminal e terra / 2,200 VAC between each terminal and ground
Vibração / Vibration	10 a 55Hz; 1,5mm dupla amplitude / 10 to 55Hz; 1.5mm double amplitude
Impacto / Shock	300m/s <sup>2</sup> (aprox. 30G) / 300m/s <sup>2</sup> (approx. 30G)
Temperatura de operação / Operate temperature range	-25 a 70°C / -25 to 70°C
Umidade ambiente / Ambient humidity	95% UR máx. / 95% RH max.
Vida mecânica / Mechanical life	10.000.000 operações mín. / 10,000,000 operations min.
Vida elétrica / Electrical life	500.000 operações mín. / 500,000 operations min.
Capacidade dos contatos / Contact capacity	AC15: 3A - 240VCA / VAC DC13: 0,25A - 250VCC / VDC
Arranjo do contato / Contact arrangement	1NA + 1NF / 1NO + 1NC
Grau de proteção / Protection degree	IP66
Prensa cabo / Cable gland	* PG11

\* Sugerimos nosso prensa cabo CH-PG11-11-P / We suggest our CH-PG11-11-P cable gland

## Características de operação Operating characteristics

Tipo / Type	OF max.	PT max.	OT min.
<b>TZE02</b>	1200g	2,5mm	3mm
<b>TZE06</b>	90g	30°	-
<b>TZE08</b>	100g	30°	-
<b>TZE10</b>	1200g	3,0mm	7,0mm
<b>TZE15</b>	560g	30°	35°
<b>TZE21</b>	1500g	1,8mm	2,6mm
<b>TZE41</b>	700g	23°	55°

**OF:** Força máxima de operação  
Max. operating force

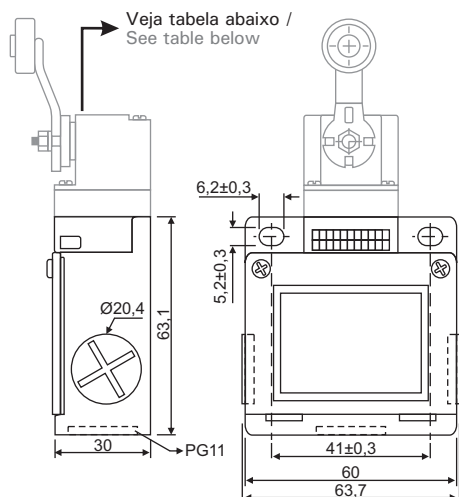
**OT:** Curso pós-operação  
Over travel

**PT:** Curso até operação  
Pretravel

## Acessório / Accessory

### TZE-1A1B

Bloco de contato de reposição  
Spare block contact



Estes códigos indicam a chave completa (corpo + cabeçote) / These part numbers indicate the complete switch (body + header)

TZE06	TZE08	TZE15	TZE21	TZE41

Tolerância não indicada ±0,5mm / Not indicated tolerance ±0.5mm

Todas as dimensões em milímetros / All dimensions in millimeters