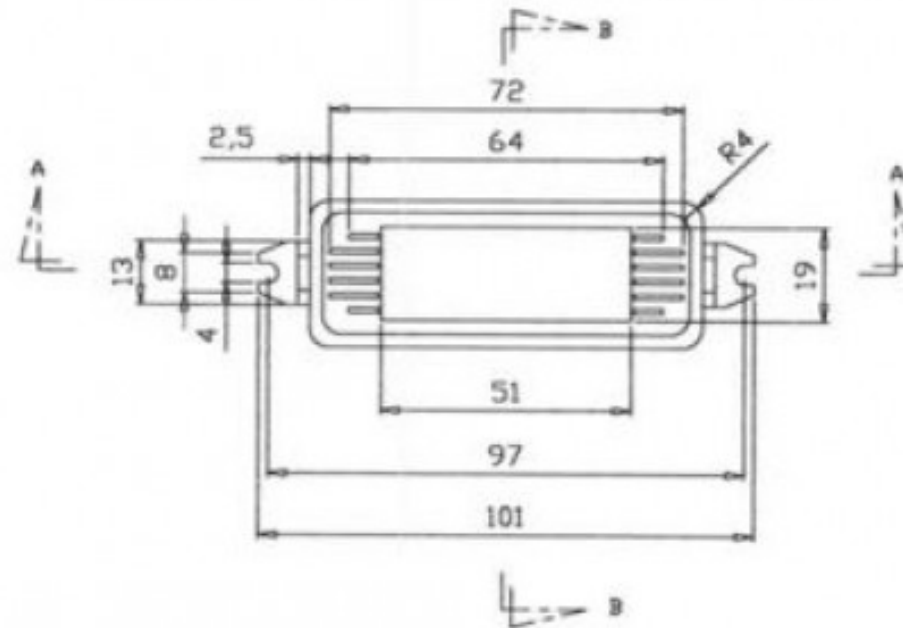
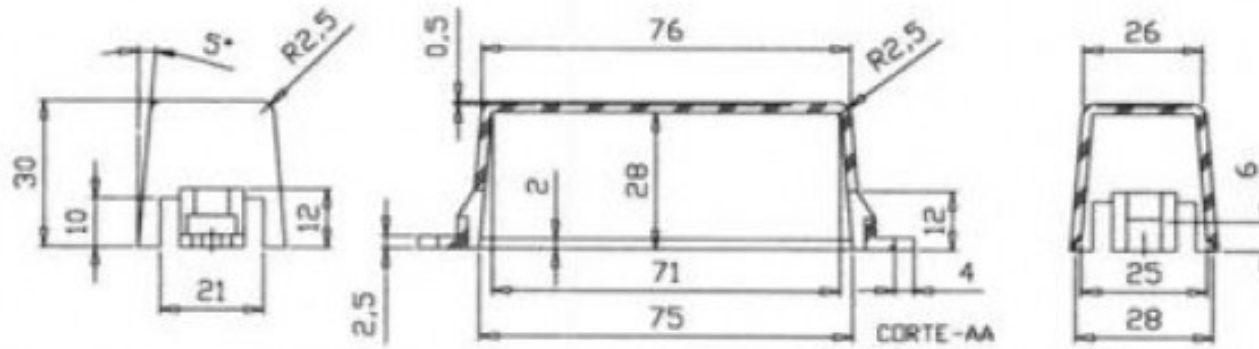
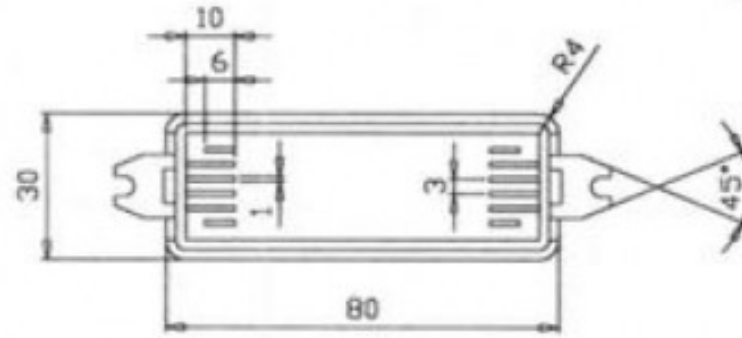
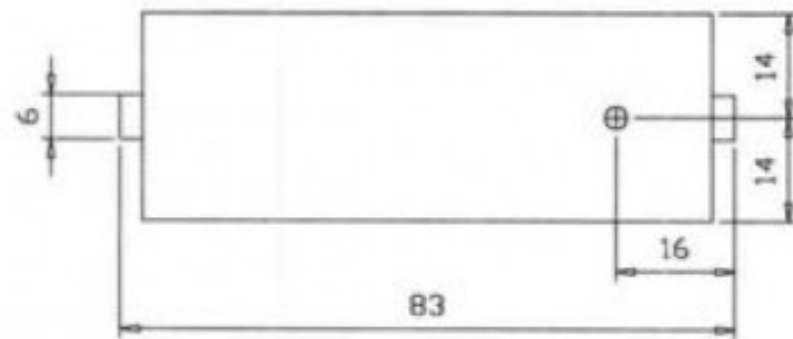
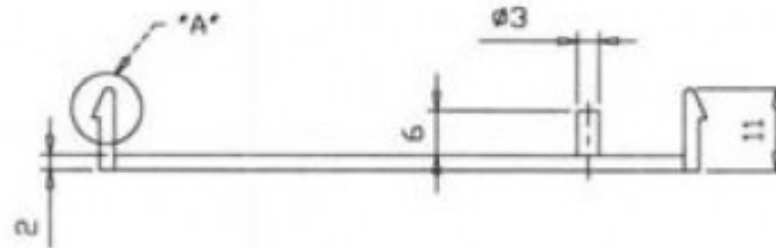
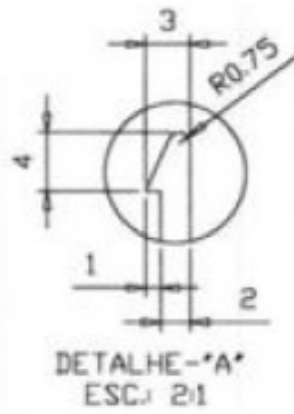
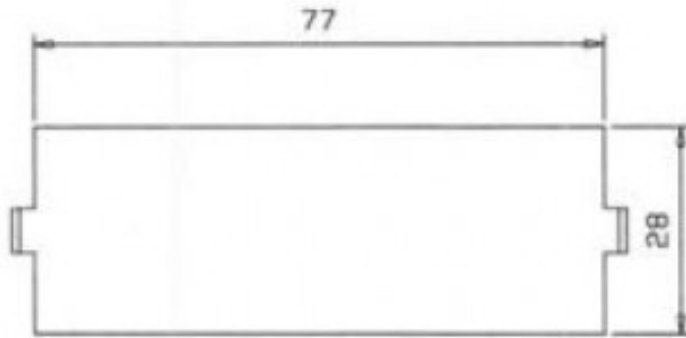


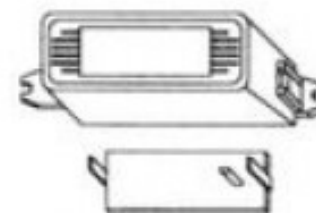
PERSPECTIVA SE



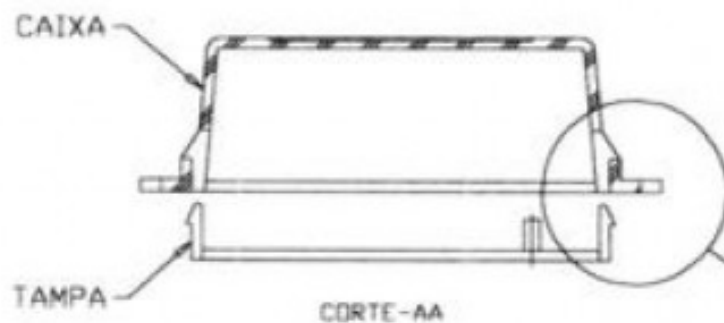
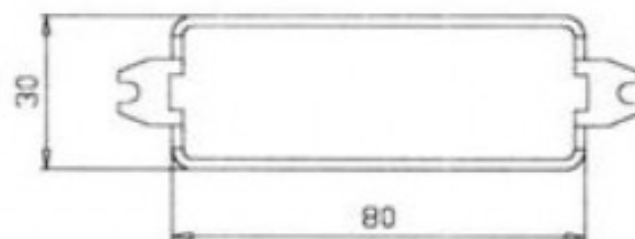


PERSPECTIVA S/E

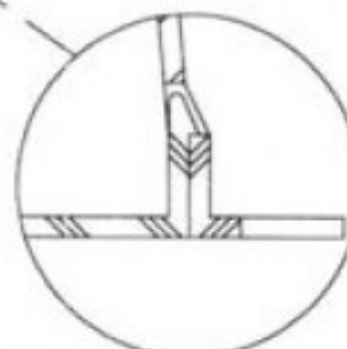
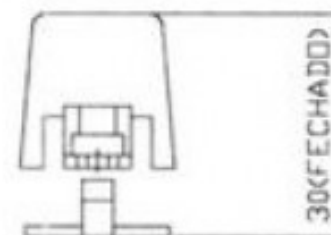




PERSPECTIVA SE



CORTE-AA



DETALHE DO FECHAMENTO POR TRAVA
ESCALA: 2:1

