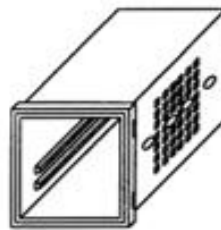
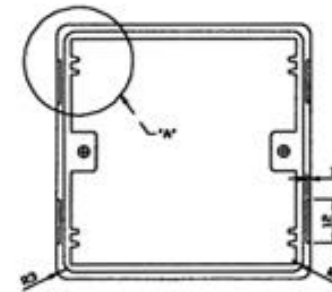
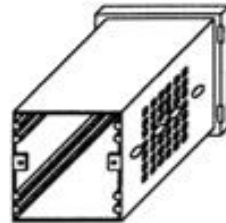


DETALHE - "A"
ESC: 4:1



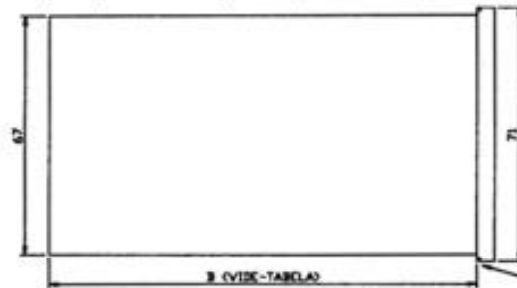
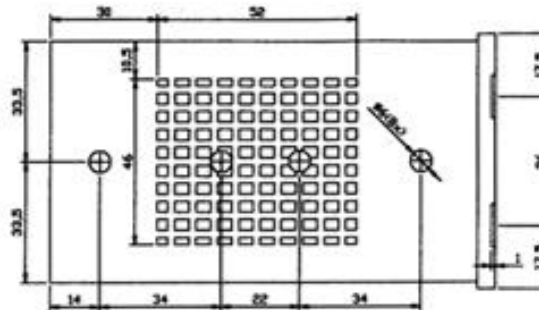
PARTE FRONTAL



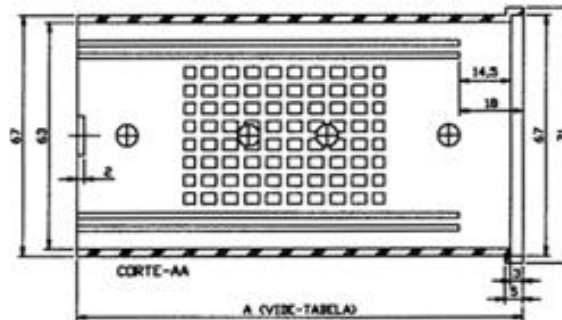
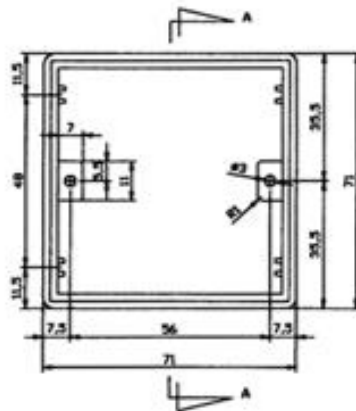
PARTE TRASEIRA

PERSPECTIVA SE

COTAS	
A	B
85	80
125	120

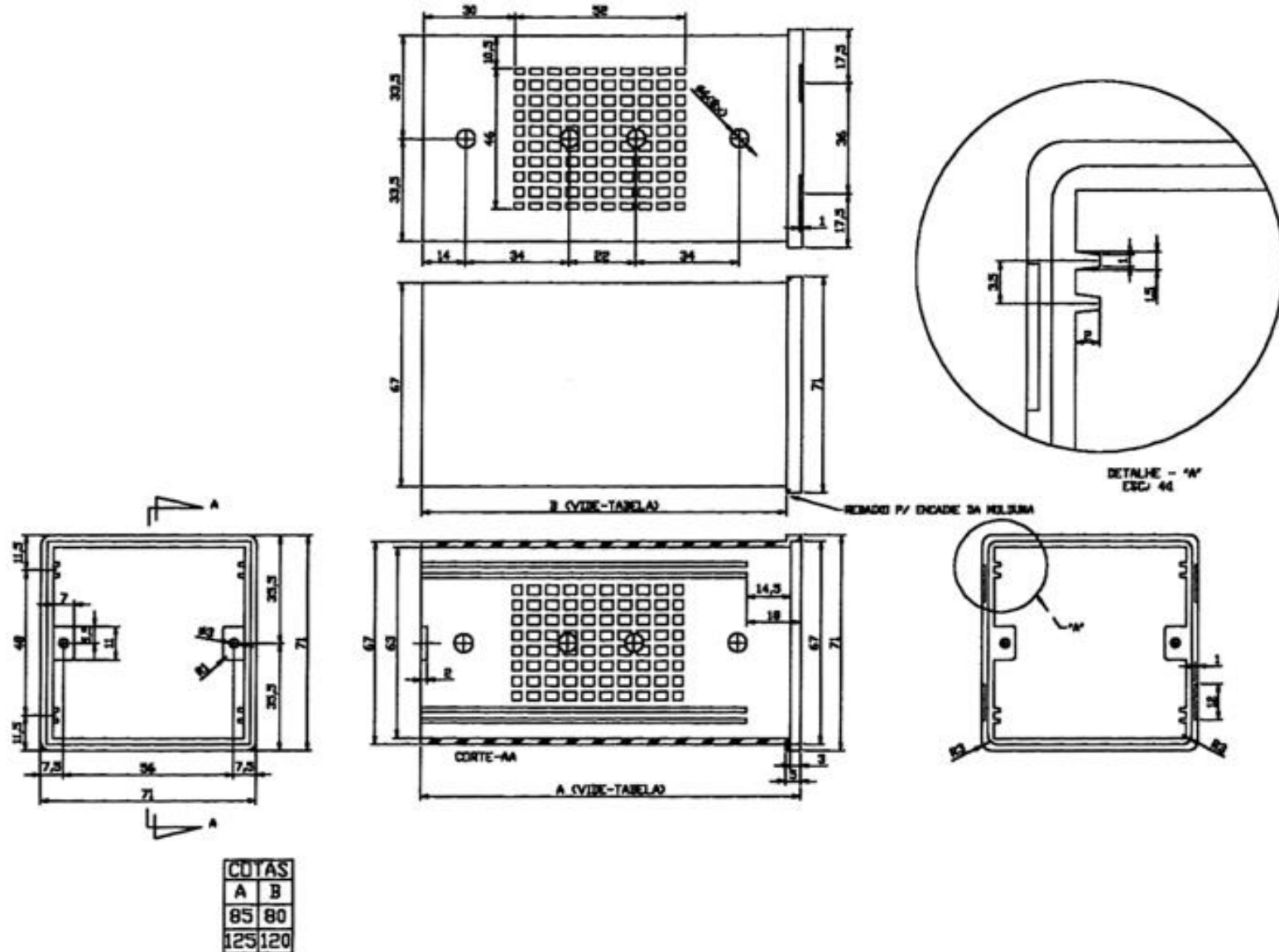


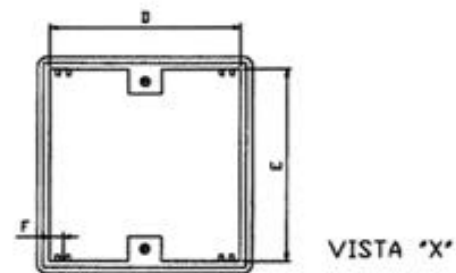
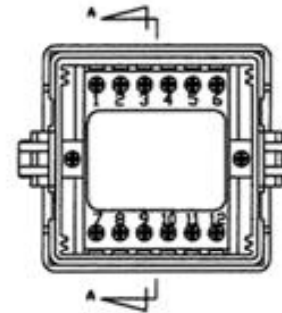
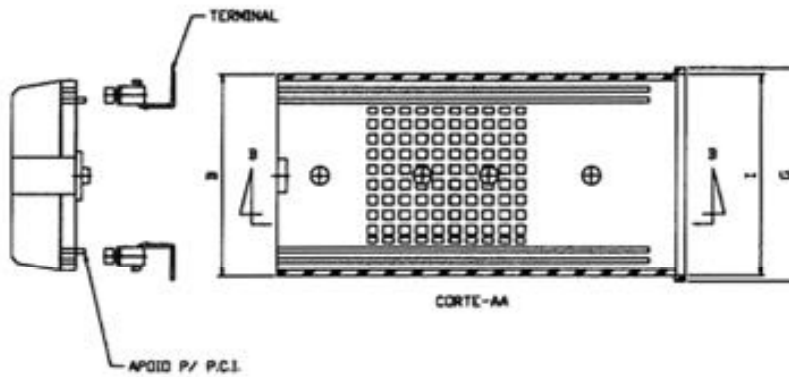
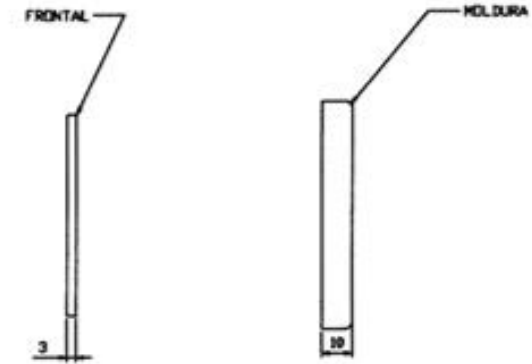
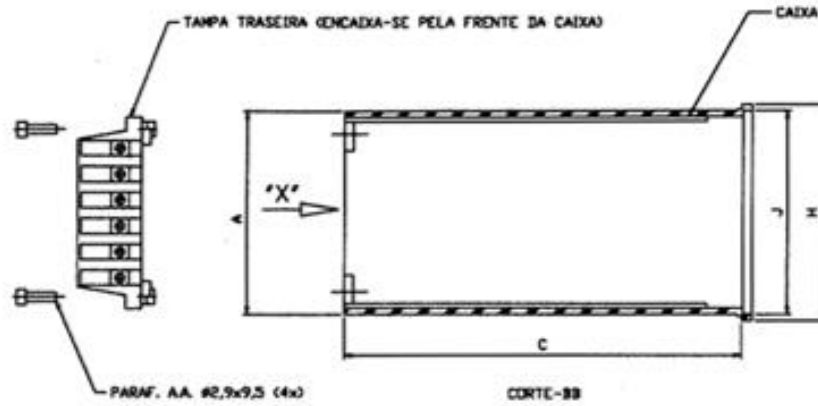
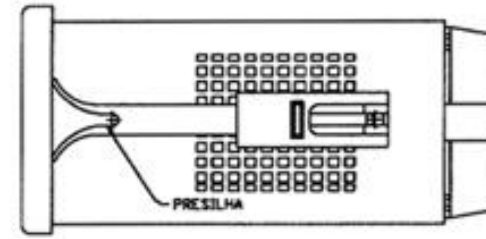
REBADO P/ ENCADE DA MOLDBRA

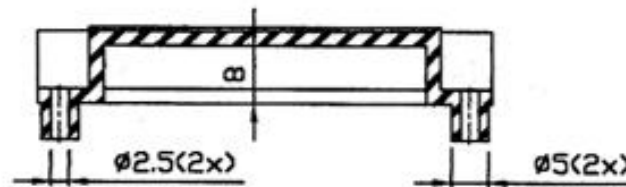


CORTE-AA

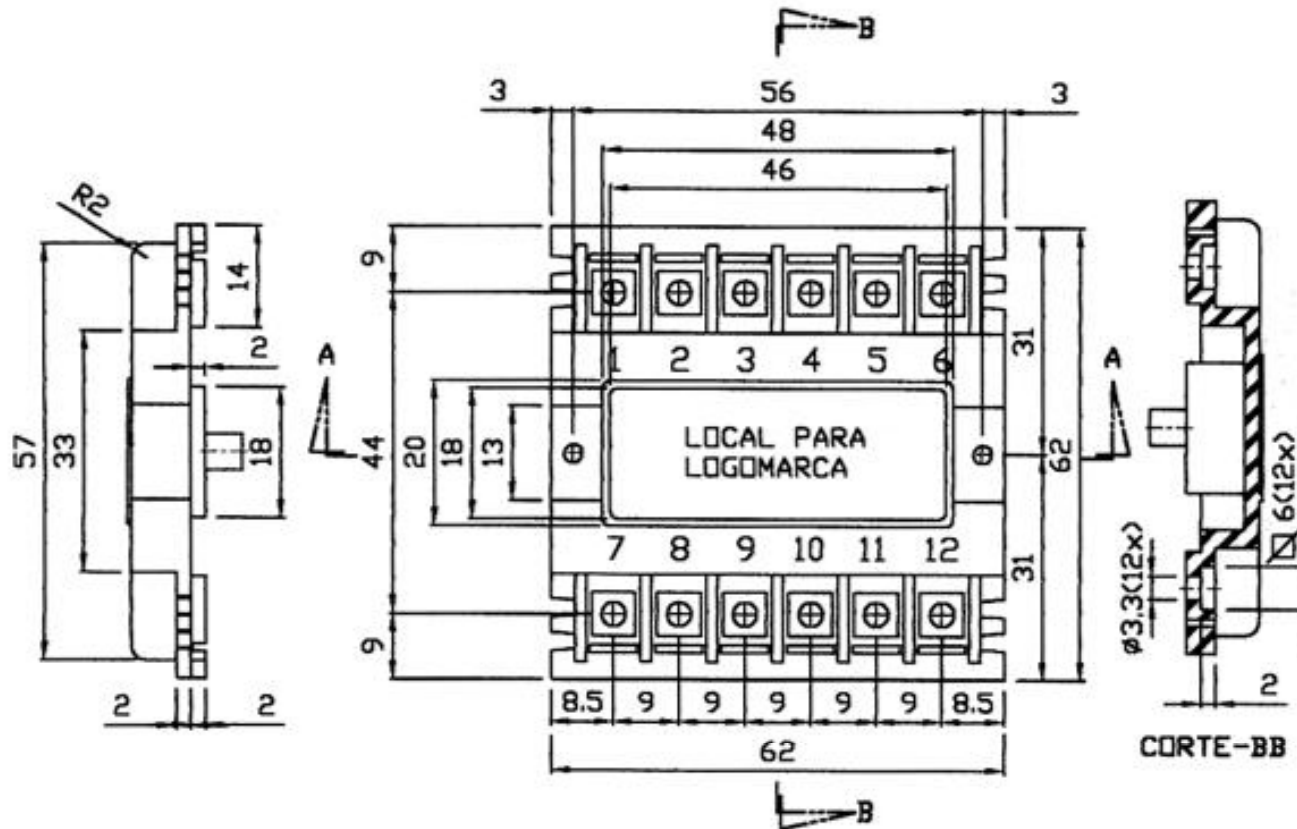
A (VERE-TABELA)







CORTE-AA



CORTE-BB

