

- Botões de comando para painel com furação de Ø22mm
- Diversas cores e modelos
- Grau de proteção IP40
- Certificado UL
- Push button switches for panels with Ø22mm holes
- Various colors and types
- IP40 protection degree
- UL approval



### Chave de código / How to order

**Furo para fixação / Mounting hole**  
**M20** - Ø22 mm Corpo metálico / Metallic body  
**P20** - Ø22 mm Corpo plástico / Plastic body

**Tipo / Type**  
**BF** - Cabeçote plano (faceado) / Flush button  
**IF** - Cabeçote plano iluminado / Illuminated flush button  
**BM** - Cabeçote cogumelo Ø40mm / Mushroom button Ø40mm  
**BK** - Cabeçote cogumelo Ø40mm c/ trava e giro p/ destravar / Mushroom button Ø40mm push-lock twist-to-release  
**BC** - Cabeçote cogumelo Ø40mm c/ trava e chave p/ destravar / Mushroom button Ø40mm push-lock and key-to-release  
**BY** - Cabeçote cogumelo Ø60mm c/ trava e giro p/ destravar / Mushroom button Ø60mm push-lock twist-to-release  
**BE** - Cabeçote cogumelo Ø40mm c/ trava e puxa p/ destravar / Mushroom button Ø40mm push-lock pull to release  
**BX** - Cabeçote cogumelo Ø30mm c/ trava e giro p/ destravar / Mushroom button Ø30mm push-lock twist-to-release  
**BP** - Duplo toque\* / Twin-touch\*  
**IT** - Duplo toque iluminado\* / Illuminated twin-touch\*  
**SS** - Seletor c/ knob curto / Selector with short lever  
**SH** - Seletor c/ knob longo / Selector with long lever  
**KS** - Seletor c/ chave e remoção em 0 / Selector switch with key operation withdrawable in 0 position  
**P** - Sinalizador (Alimentação direta) / Indicator (Direct supply)

**Contatos / Contacts**  
**Em branco / Nil** - Sinalizador / Indicator  
**1A** - 1 NA / NO  
**1B** - 1 NF / NC  
**1C** - 1NA + 1NF / NO + NC  
**2A** - 2 NA / NO

**Cor / Color**  
**Em branco / Nil** - Botão BP ou IT / Button BP or IT  
**B** - Preto / Black  
**R** - Vermelho / Red  
**G** - Verde / Green  
**BL** - Azul / Blue  
**Y** - Amarelo / Yellow  
**W** - Branco / White

**Posição / Position**  
**Branco / Nil** - Botão pulsador ou Sinalizador / Push button or Indicator  
**2** - 2 pos. fixas 90° / fix 90°  
**3** - 2 pos. retorno 90° / return 90°  
**4** - 3 pos. fixas 45° / fix 45°  
**5** - 3 pos. 45° retorno direita, esquerda fixa / right returns and left fix  
**6** - 3 pos. 45° retorno esquerda, direita fixa / left returns and right fix  
**7** - 3 pos. retorno da direita, esquerda 45° / with left and right returns

**Formato / Shape**  
**R** - Redondo / Round  
**L** - Retangular / Rectangular

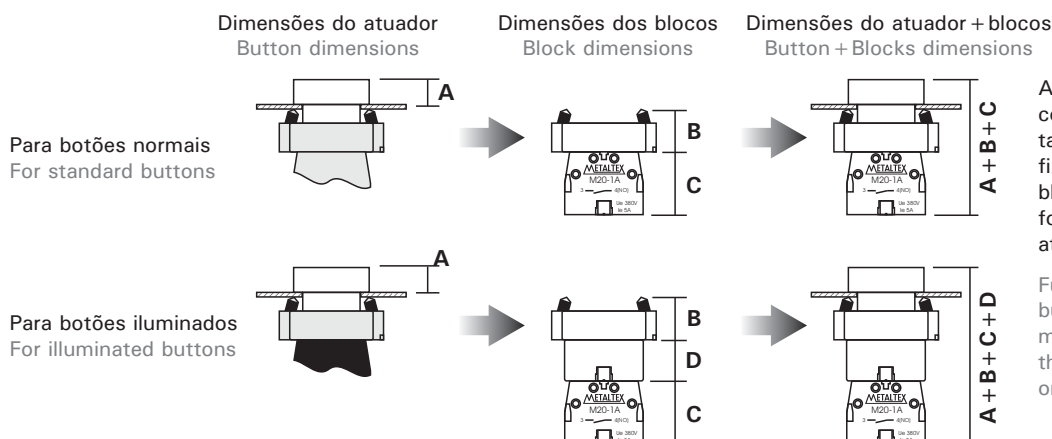
*Outros arranjos sob consulta / Other arrangements on inquiry*

Obs.: Nem todos os códigos possíveis estão disponíveis. Para todos os casos, blocos de contatos podem ser adicionados. (No máximo 8 blocos).  
 Todos os botões possuem modo de operação pulsador momentâneo, exceto botões de emergência (BK, BY, BE e BX), chaves seletoras e sinaleiros.  
 \*Os botões de duplo toque têm como padrão os atuadores com as cores Verde / Vermelho, devendo-se assim indicar no momento da composição do código a opção **Em branco**.  
 Not all possible codes are available. It is possible to add contact blocks for all types. (Max. 8 blocks).  
 All buttons have momentary pushbutton operation mode except emergency buttons (BK, BY, BE and BX), selector switches and signalers.  
 \*Actuators of twin touch switches are standard as Green / Red. Please specify "Nil" in the code.

### Especificações / Specifications

Grau de proteção / Protection degree	IP 40
Tensão de operação Ue / Operation voltage Ue	380V
Tensão de isolamento Ui / Insulation voltage Ui	660V
Umidade / Humidity	45% ~85% sem condensação 45 % ~85% without condensation
Temperatura / Temperature	-5°C ~ +40°C
Corrente nominal Ie / Nominal current Ie	5A
Corrente térmica Ith / Thermal current Ith	10A
Resistência inicial de contato / Initial contact resistance	< 50mΩ
Vida elétrica / Electrical life	5x10 <sup>5</sup> operações / operations
Vida Mecânica / Mechanical life	10 <sup>6</sup> operações / operations

### Instruções / Instructions



A dimensão total dos botões de comando é sempre composta pelo tamanho do atuador (A) + suporte de fixação (B) + bloco(s) de contato e bloco de alimentação (C + D), mesmo se for mostrado somente o tamanho do atuador.

Full dimension of mounted push buttons is composed by actuator (A) + mounting bracket (B) + size added to the contact block(s) size (C + D), even if only the actuator size is shown.

Veja dimensões na página 87.  
 See dimension at page 87.

### Botões de comando / Push button switches

Redondo / Round				Retangular / Rectangular			
Iluminados / Illuminated				Iluminados / Illuminated			
M20BFR-B-1A M20BFR-B-1B M20BFR-R-1A M20BFR-R-1B M20BFR-G-1A M20BFR-G-1B M20BFR-Y-1A M20BFR-BL-1A M20BFR-W-1A	P20BFR-B-1A P20BFR-R-1A P20BFR-R-1B P20BFR-G-1A P20BFR-G-1B P20BFR-Y-1A P20BFR-BL-1A P20BFR-W-1A	M20IFR-BL-1C M20IFR-R-1C M20IFR-G-1C M20IFR-Y-1C M20IFR-W-1C	P20IFR-BL-1C P20IFR-R-1C P20IFR-G-1C P20IFR-Y-1C P20IFR-W-1C	M20BPL-1C	P20BPL-1C	M20ITL-Y-1C	P20ITL-Y-1C
Acompanha lâmpada LED 220VCA* With 220VAC LED lamp				Acompanha capa protetora de silicone With silicone protective cover		Acompanha lâmpada LED 220VCA* With 220VAC LED lamp	

### Cogumelo / Mushroom

M20BMR-B-1B M20BMR-R-1B M20BMR-G-1B M20BMR-Y-1B	P20BMR-B-1A P20BMR-R-1A P20BMR-G-1A P20BMR-Y-1A	M20BKR-R-1B M20BYR-R-1B	P20BKR-R-1B P20BYR-R-1B	M20BER-R-1B	M20BXR-R-1B	P20BXR-R-1B	M20BCR-R-1B	P20BCR-R-1B

com chave  
with key

### Chaves Seletoras / Selector Switches

M20SSR2-B-1A M20SSR3-B-1A M20SSR4-B-2A M20SSR5-B-2A M20SSR6-B-2A M20SSR7-B-2A M20SSR3-B-1C	P20SSR2-B-1A P20SSR3-B-1A P20SSR4-B-2A P20SSR5-B-2A P20SSR7-B-2A P20SSR3-B-1C	M20SHR2-B-1A M20SHR3-B-1A M20SHR3-B-1C M20SHR4-B-2A M20SHR4-B-2A M20SHR7-B-2A	P20SHR2-B-1A P20SHR3-B-1A P20SHR4-B-2A P20SHR7-B-2A	M20KSR2-B-1A M20KSR2-B-1C M20KSR4-B-2A	P20KSR2-B-1A P20KSR4-B-2A

com chave  
with key

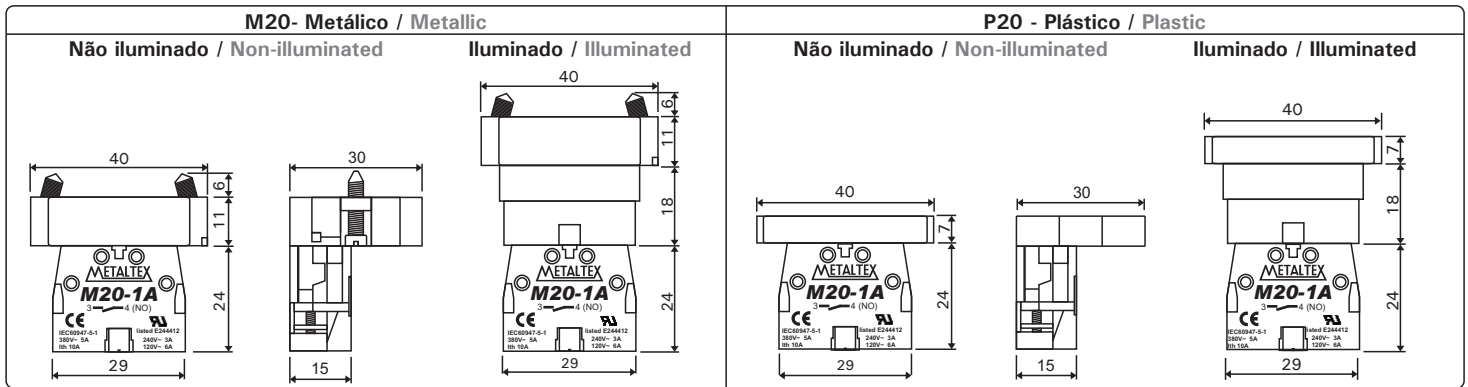
### Sinalizador / Indicators

	Alimentação direta Direct supply
M20PR-BL M20PR-G M20PR-R M20PR-W M20PR-Y	Acompanha lâmpada LED 220VCA* With 220VAC LED lamp

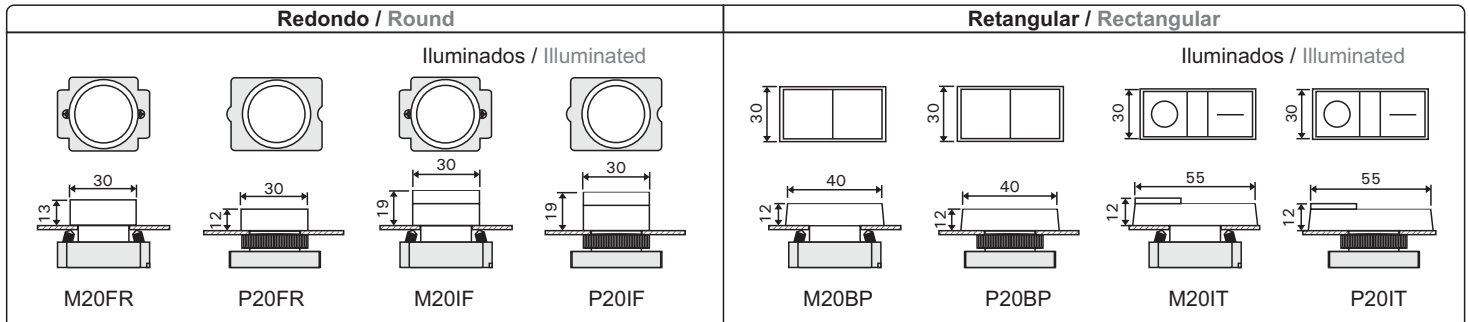
### Acessórios / Accessories

<b>Blocos de contato / Contact blocks</b> <b>M20-1A</b> <b>M20-1B</b> 1NA 5A/380V 1NO 5A/380V 1NF 5A/380V 1NC 5A/380V	<b>M20-RT</b> Bloco para função alternada Alternate function block  Para modelos For models M20BF P20BF M20IF P20IF M20BM P20BM No máximo 2 blocos de contato podem ser adicionados Up to two contact blocks can be added	<b>P20-TF</b>  Preto Black Tapa furo Ø22mm Ø22mm hole closer	<b>P20-ADP30</b> Usado em pares used in pairs  Adaptador para furo Ø30mm Ø30mm hole adaptor	<b>P20-ID</b>  Identificador com porta etiqueta Identifier with label holder
<b>P20-PA</b>  Protetor plástico amarelo para botão de emergência Yellow plastic protector for emergency button	<b>P20-CAP1</b> Capa protetora de silicone Silicone protective cover  Para modelos / For models M20BF P20BF M20IF P20IF	<b>P20-IDEM-CA</b> Amarelo com gravação vermelha Yellow with red writing  Identificador de emergência Emergency identifier	<b>P20-ID123</b> Preto com gravação branca Black with white writing  Identificador p/ chave seletora 3 posições Identifier for 3 positions selector switch	

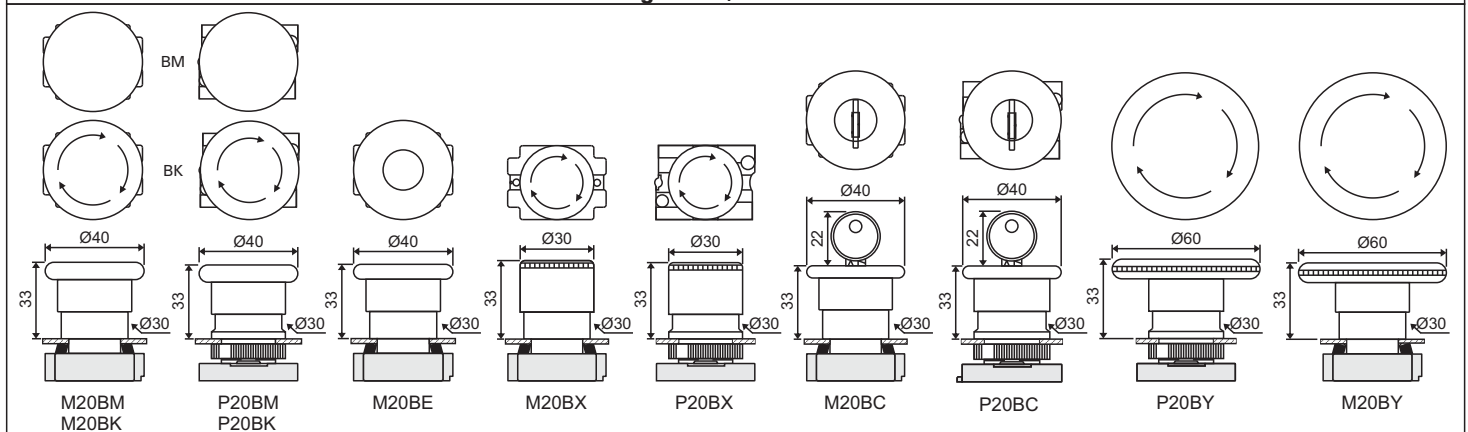
### Dimensões / Dimensions



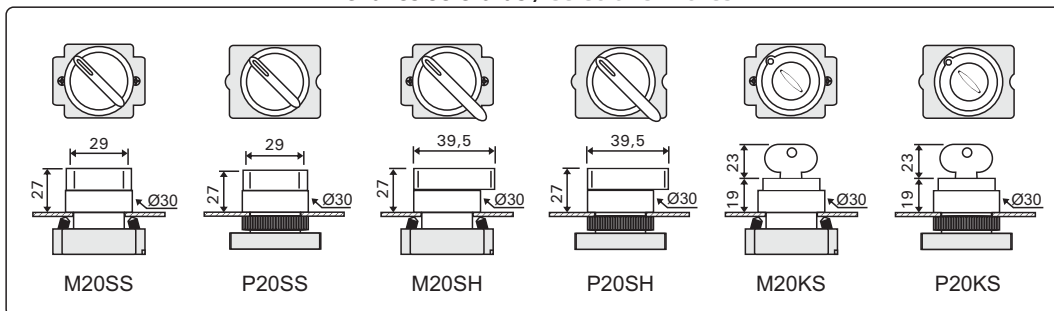
### Botões de comando / Push button switches



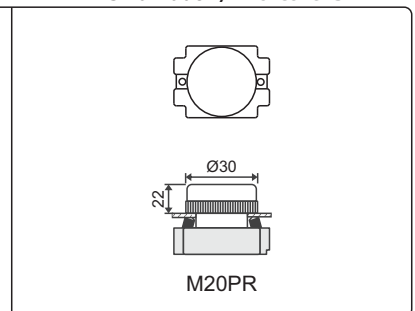
### Cogumelo / Mushroom



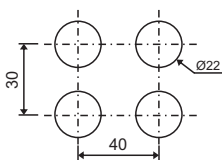
### Chaves Seletoras / Selector Switches



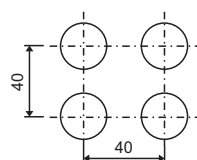
### Sinalizador / Indicators



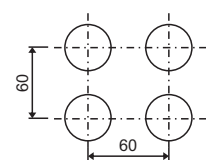
### Instalação / Installation



Exceto botão cogumelo > Ø30mm  
Except mushroom button > Ø30mm



Botão cogumelo Ø40mm  
Mushroom button Ø40mm



Botão cogumelo Ø60mm  
Mushroom button Ø60mm