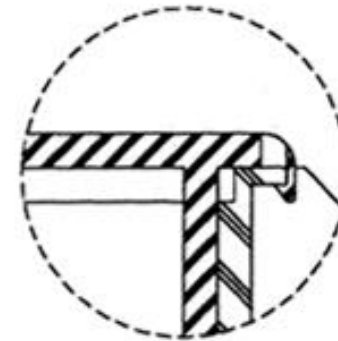


CORTE-AA



DETALHE-'A'  
ESC. 3:1

DETALHE DA FIXAÇÃO POR GARRAS EXTERNAS

