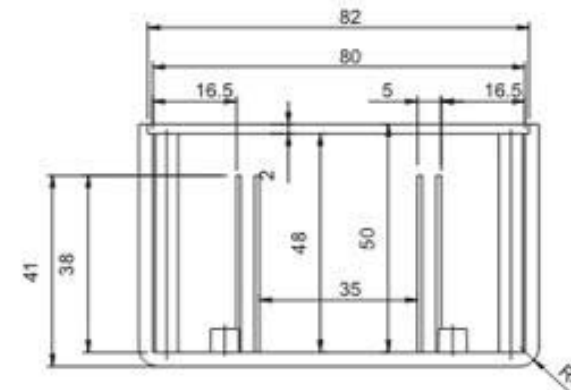
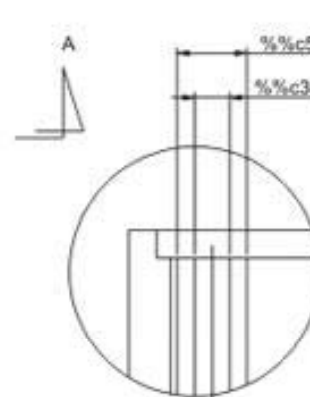
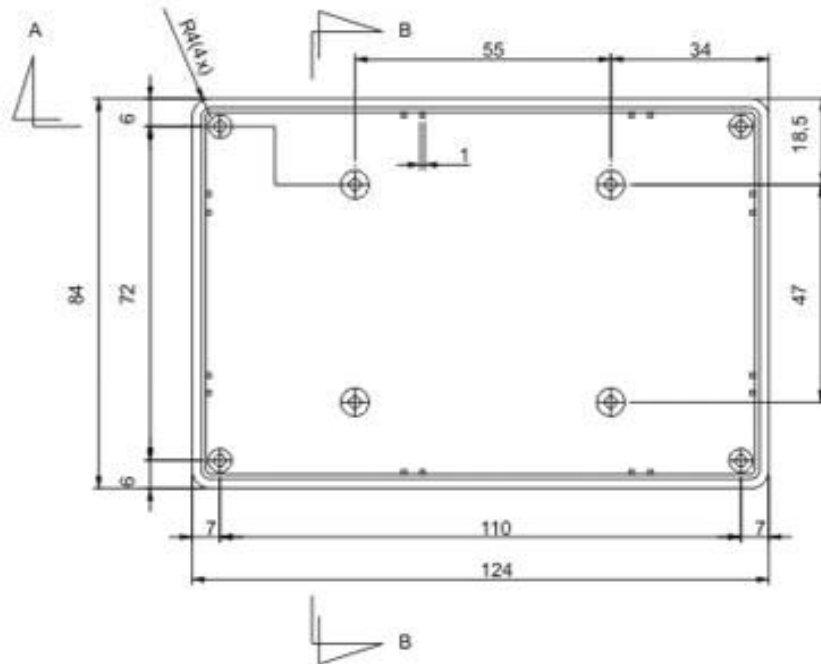


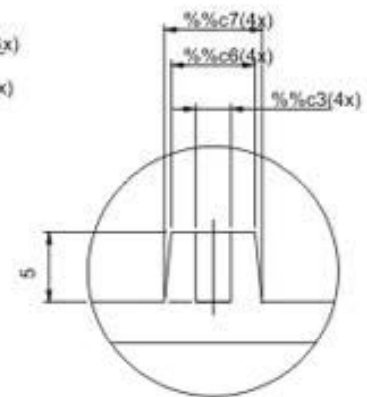
CORTE-AA



CORTE-BB



DETALHE - "A"
ESC.: 3:1



DETALHE - "B"
ESC.: 3:1

