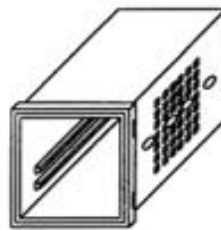
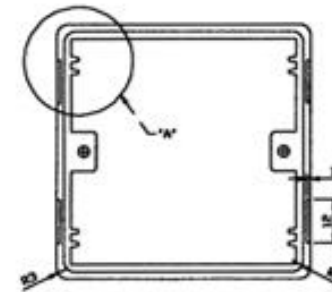
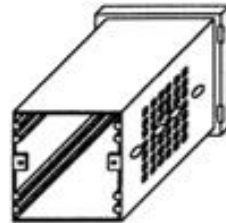


DETALHE - 'A'
ESC: 4:1



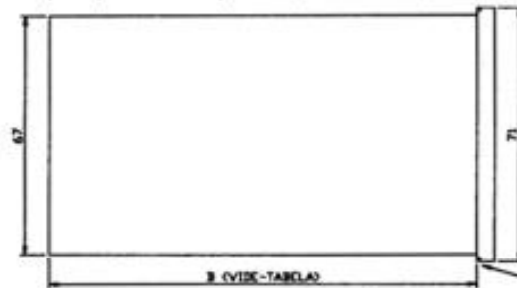
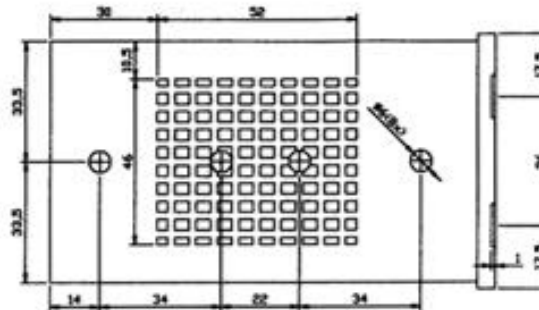
PARTE FRONTAL



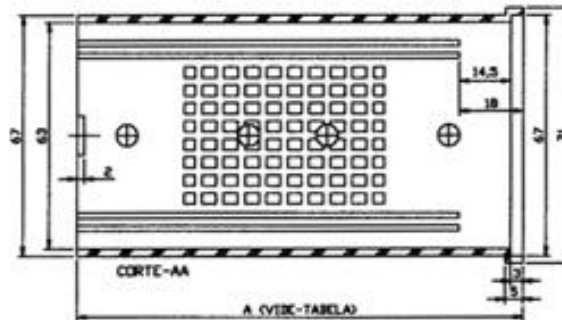
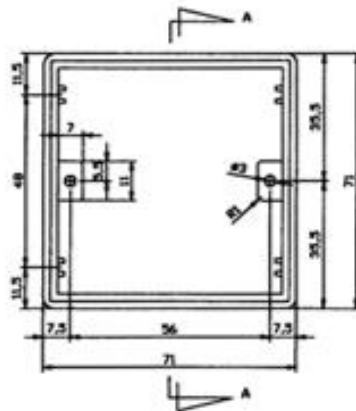
PARTE TRASEIRA

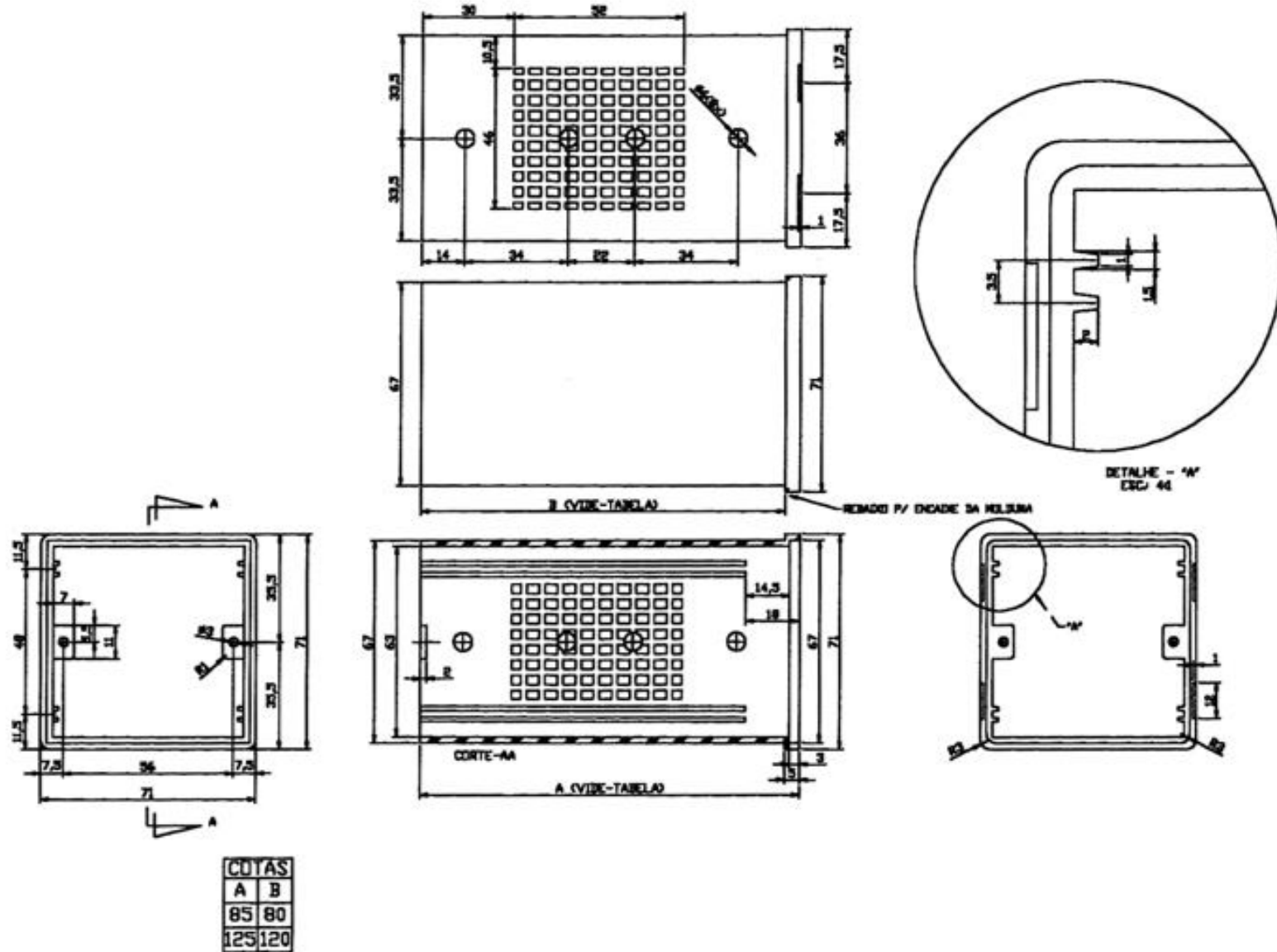
PERSPECTIVA S/E

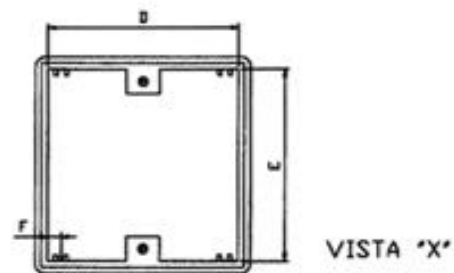
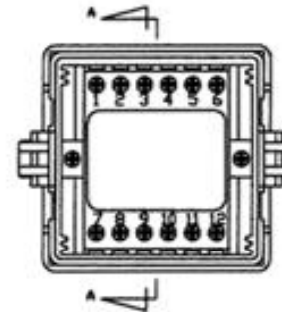
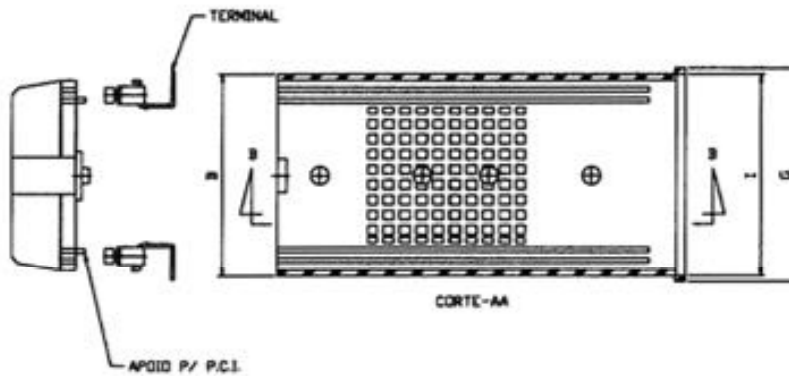
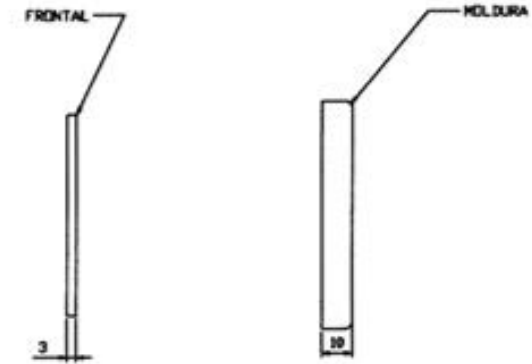
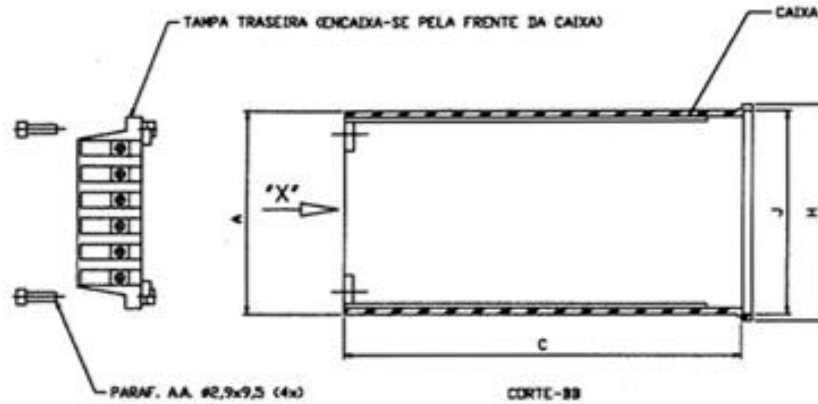
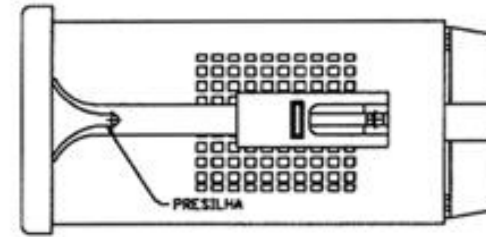
COTAS	
A	B
85	80
125	120

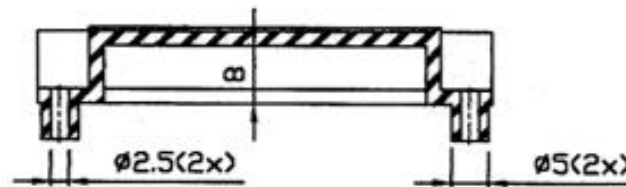


REBADO P/ ENCADE NA MOLDBRA

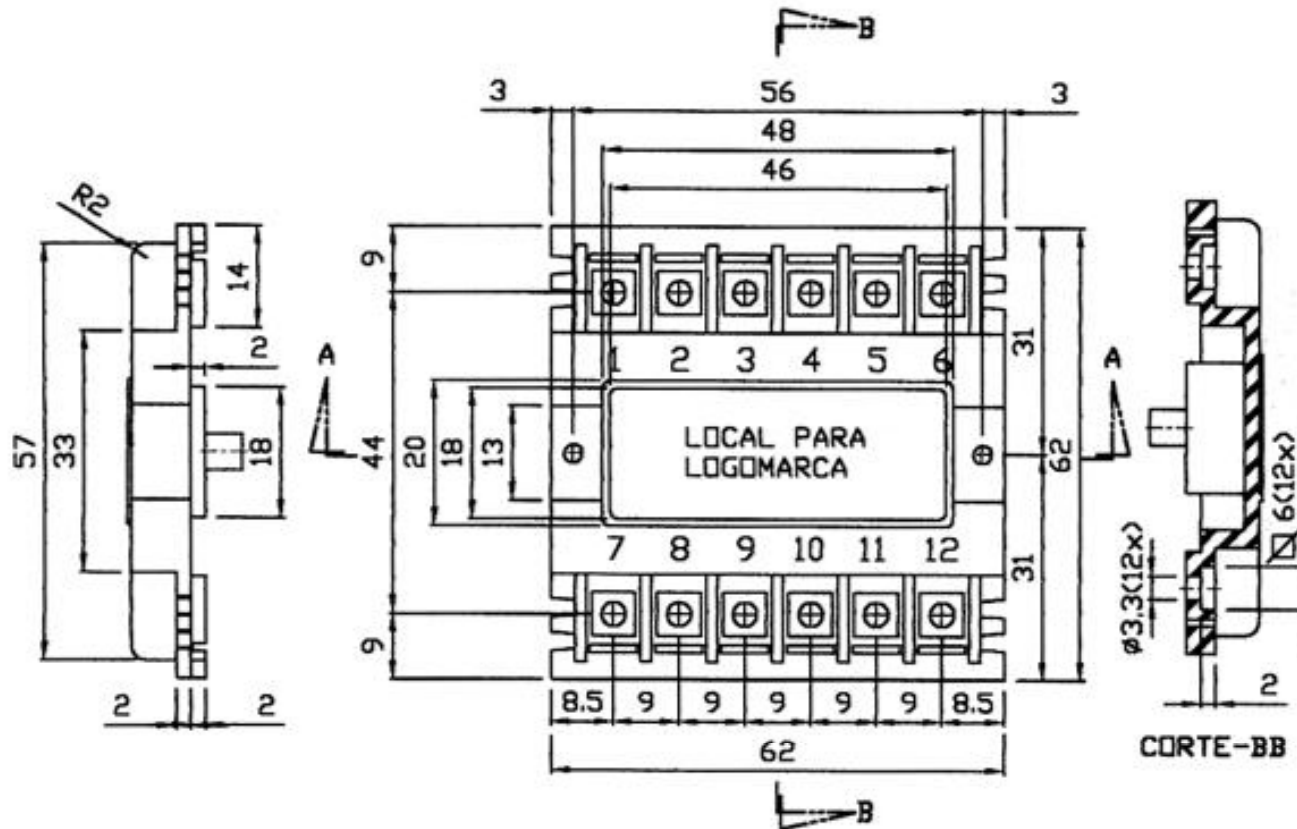








CORTE-AA



CORTE-BB

