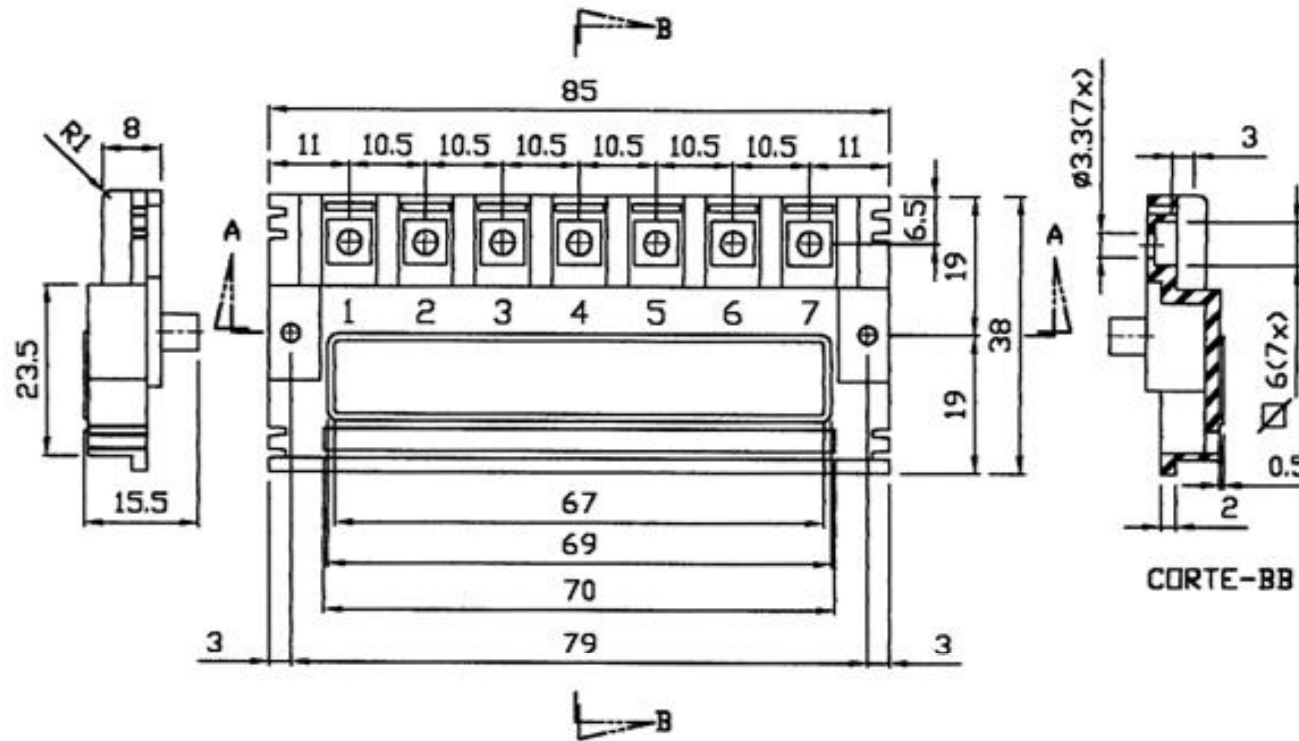
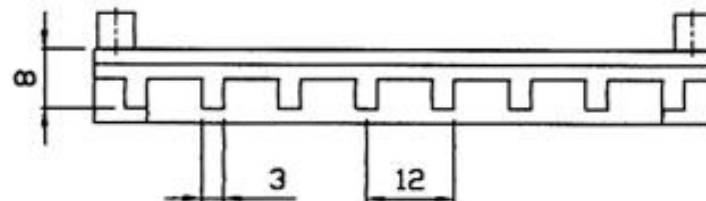
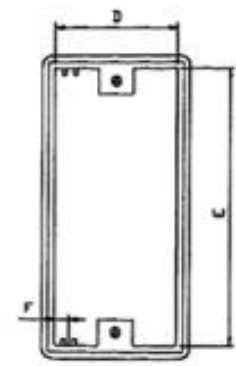
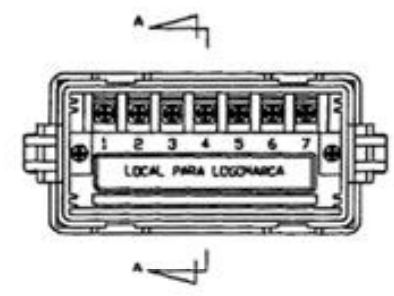
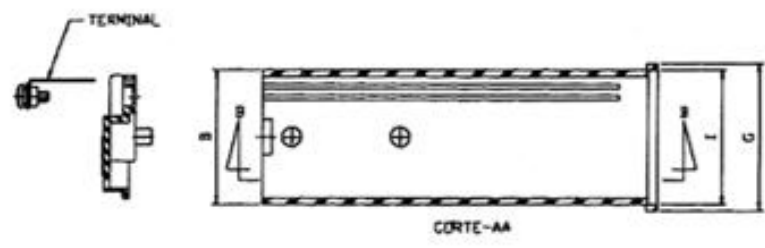
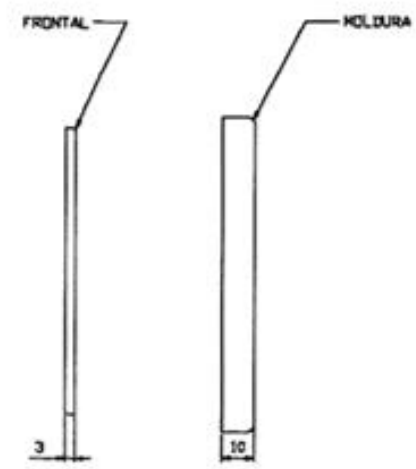
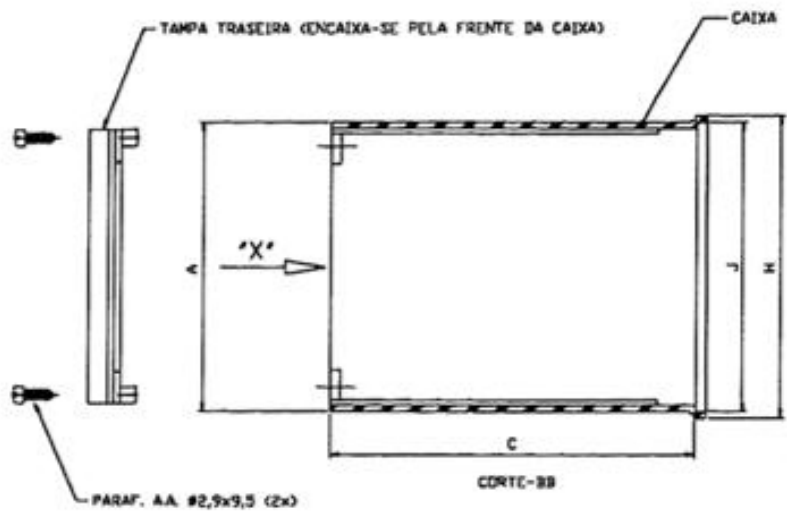
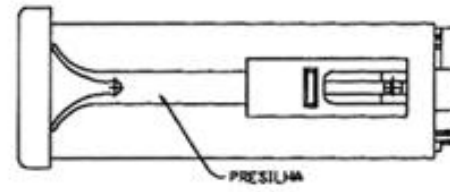


CORTE-AA

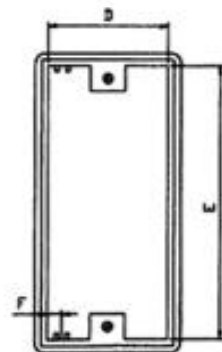
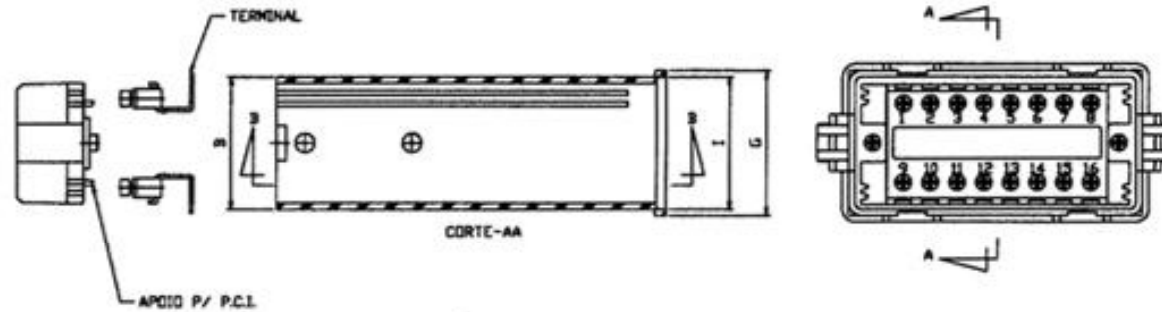
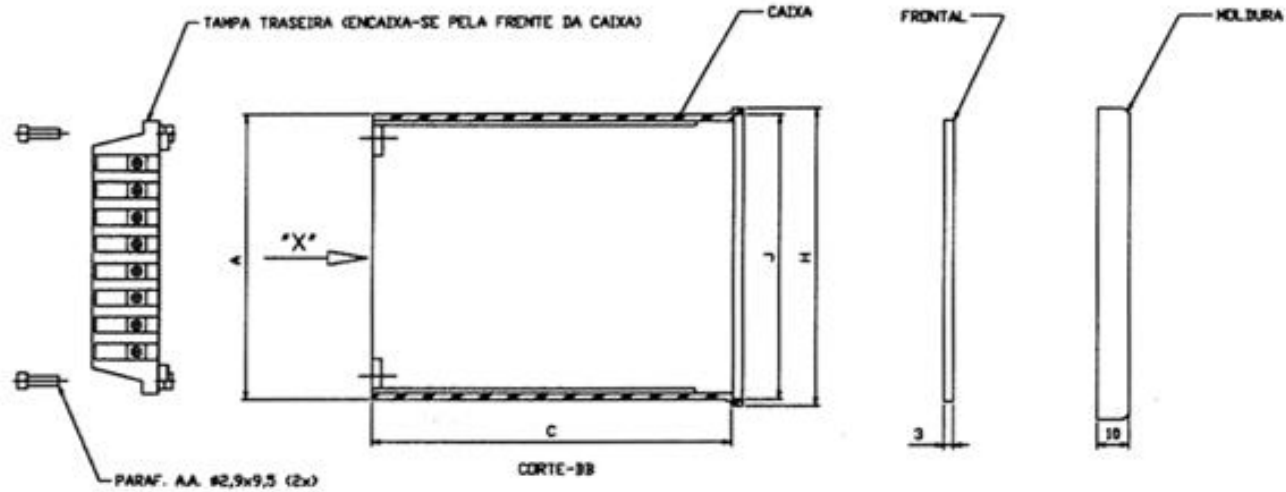
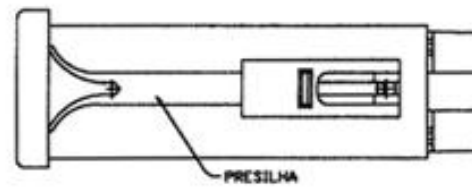


CORTE-BB



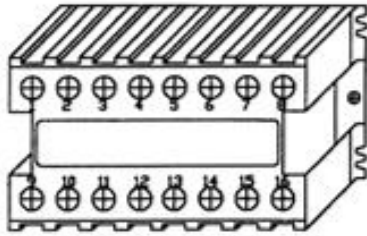


VISTA 'X'

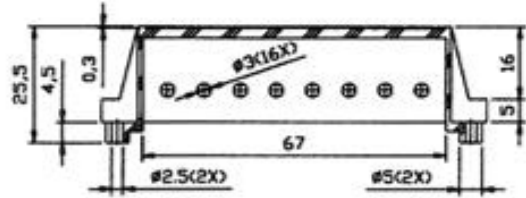


VISTA "X"

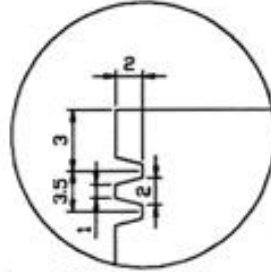
DIN 98x48 T.I.



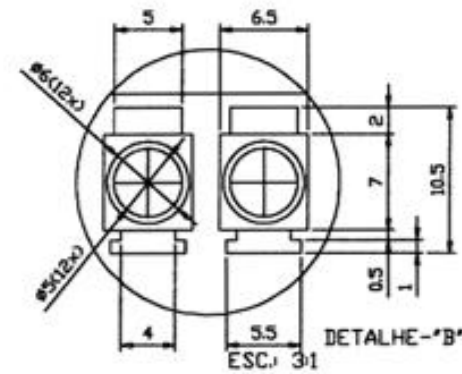
PERSPECTIVA SE



CORTE-AA



DETALHE-"A"
ESC.: 3:1



DETALHE-"B"
ESC.: 3:1

