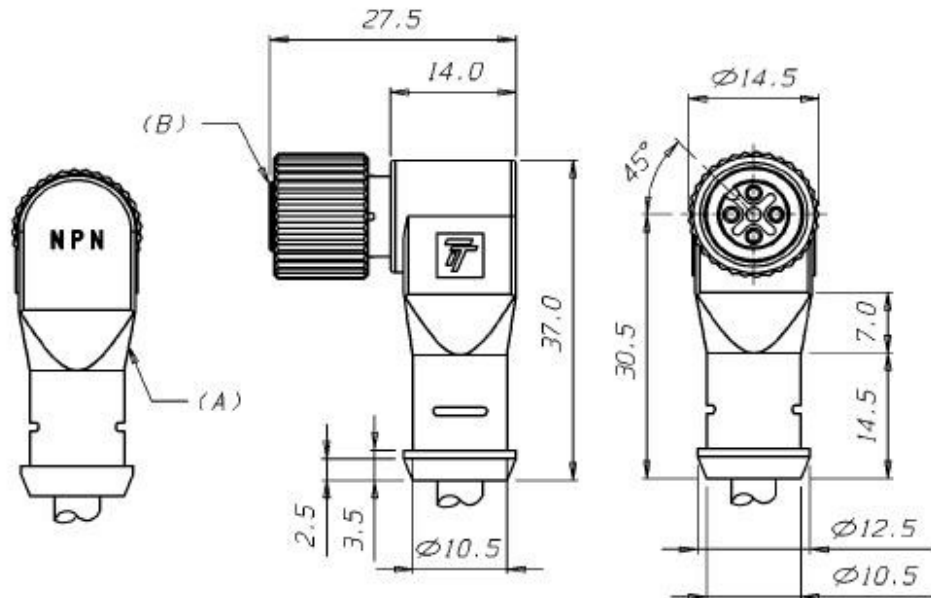


# CT12F/4N-C05.C1

desenho mecânico :

Dimensões: mm



**Categoria :**

Conectores

**Subcategoria :**

Conector Injetado M12

**status :**

Ativo

**tipo de produto :**

Conector Fêmea M12

**part number :**

09.912.0302/002

**modelo :**

Curvo com cabo

**quantidade de pinos :**

4

**material do pino :**

Ouro sobre Níquel sobre Cobre

**material do corpo :**

TPU transparente

**adaptador de fixação :**

Zamak Niquelado

**tipo de conexão :**

Cabo PVC

**comprimento do cabo :**

5 m

**cor do cabo :**

Cinza

**diâmetro externo do cabo :**

$\text{Ø} \leq 5,5 \text{ mm}$

**capa dos fios de ligação :**

PVC ( $\text{Ø} \leq 1,8 \text{ mm}$ )

**fio de ligação :**

4 x 0,25 mm<sup>2</sup>

**anel de vedação :**

Viton

**temperatura de operação :**

-25°C a +70°C

**grau de proteção :**

IP - 67

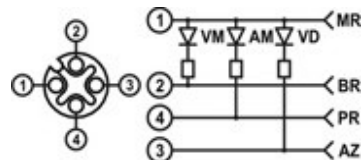
**função :**

NPN (DC)

<b>led de sinalização :</b>	Sim (3 LEDs)
<b>tensão de operação :</b>	10 a 30 Vdc
<b>corrente nominal :</b>	3 A
<b>resistência do contato :</b>	$\leq 5 \text{ m}\Omega$
<b>resistência de isolação :</b>	$> 1 \text{ G}\Omega$

---

**esquema de ligação :**



---

Reservamo-nos do direito de modificar qualquer informação contida neste site sem prévio aviso

Tecnotron Automação & Controles Industriais | Rua Serra das Divisões, 740 - CEP: 03587-000 -São Paulo - SP |  
Tel: +55 (11) 2744-1211 Fax: +55 (11) 2744-1219