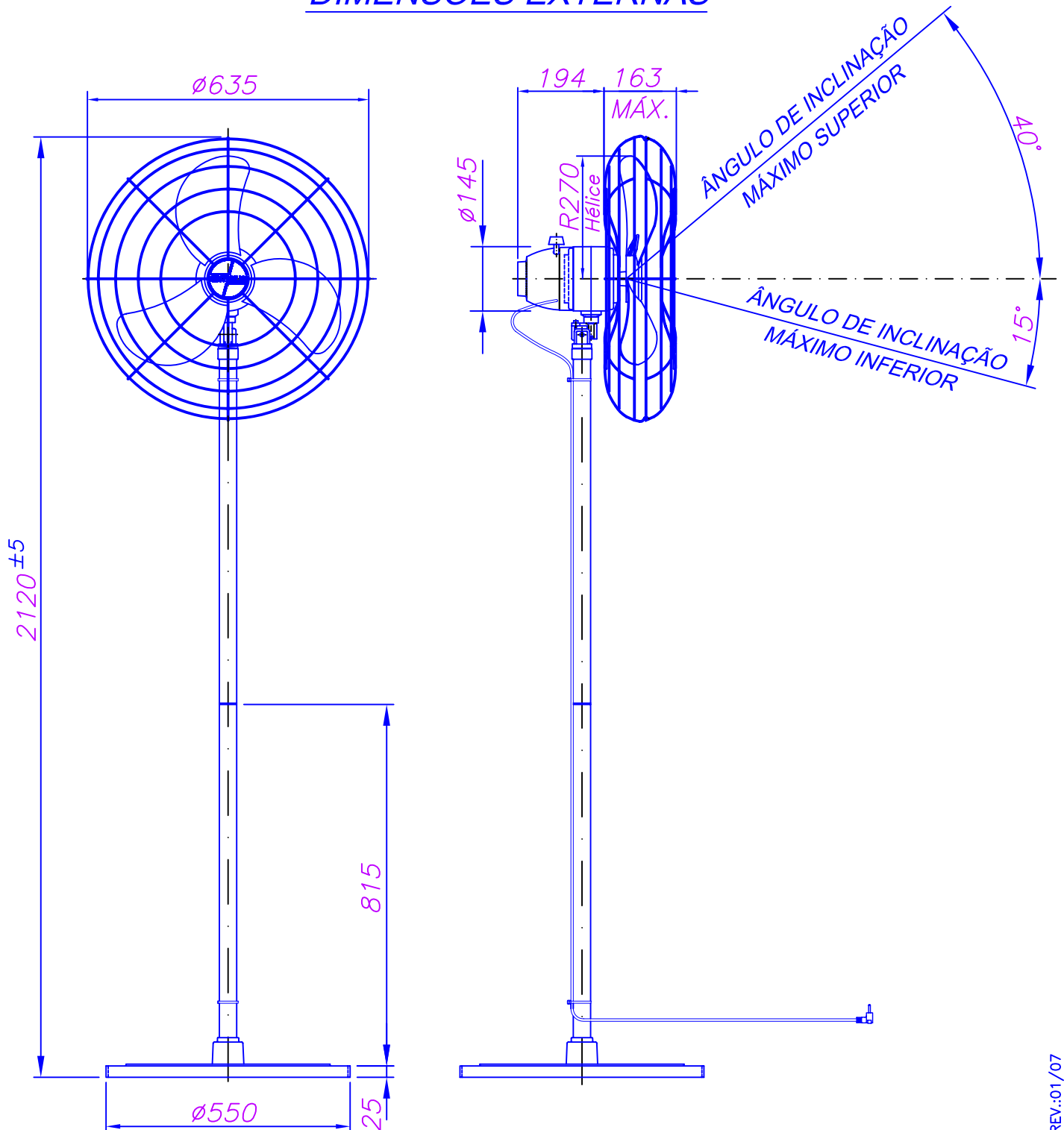


VENTISILVA

VENTILADOR DE COLUNA OSCILANTE

TIPO VCL

DIMENSÕES EXTERNAS



REV.:01/07

METALÚRGICA VENTISILVA LTDA.

Fábrica e escritório:

Rua Tobias Barreto, 615 - Mooca

São Paulo - SP - CEP 03168-902

Tel.: 6602-2400 - Fax: (0xx11) 6602-2443

Atendimento ao Cliente: 0800-177977

Assistência Técnica e Venda de Peças:

Rua Tobias Barreto, 589 - Mooca-São Paulo-SP

CEP: 03168-902 - Tel.: (0xx11) 6602-2435

Fax: (0xx11) 6602-2443

<http://www.ventisilva.com.br>