



## Sensores Indutivos M8 Distância Aumentada

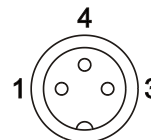
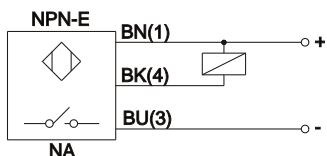
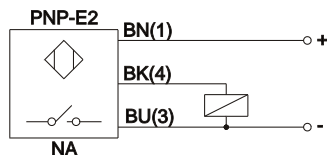
A Sense, ampliando sua linha de Sensores Indutivos de Distância Aumentada está lançando os sensores com distância aumentada M8. Ideal para aplicações em pequenos espaços que exigem maior alcance de detecção.

NA - NPN NA - PNP	PSLG2-8GI30-E PSLG2-8GI30-E2	PSLG4-8GI30-E PSLG4-8GI30-E2	PSLG2-8GI30-E-V8 PSLG2-8GI30-E2-V8	PSLG4-8GI30-E-V8 PSLG4-8GI30-E2-V8
Distância sensora nominal (Sn)	2 mm	4 mm	2 mm	4 mm
Distância operacional (Sa)	1,62 mm	3,24 mm	1,62 mm	3,24 mm
Montagem	embutido	não embutido	embutido	não embutido
Alvo padrão	8 x 8 mm	8 x 8 mm	8 x 8 mm	8 x 8 mm
Histerese	1 a 20% de Sn	1 a 20% de Sn	1 a 20% de Sn	1 a 20% de Sn
Repetibilidade	5%	5%	5%	5%
Frequência de comutação	2 kHz	1 kHz	2 kHz	1 kHz
Tensão de alimentação	10 a 30 Vcc	10 a 30 Vcc	10 a 30 Vcc	10 a 30 Vcc
Corrente de consumo	10 mA	10 mA	10 mA	10 mA
Ripple	10%	10%	10%	10%
Proteção de saída	curto-circuito e inversão	curto-circuito e inversão	curto-circuito e inversão	curto-circuito e inversão
Corrente máx. de comutação	200 mA	200 mA	200 mA	200 mA
Queda de tensão no sensor	2,5 V	2,5 V	2,5 V	2,5 V
Sinalização	led traseiro	led traseiro	4 microled	4 microled
Grau de Proteção	IP 67	IP 67	IP 67	IP 67
Temperatura de operação	- 25°C a +70°C	- 25°C a +70°C	- 25°C a +70°C	- 25°C a +70°C
Temperatura de armazenamento	- 30°C a +80°C	- 30°C a +80°C	- 30°C a +80°C	- 30°C a +80°C
Comprimento do tubo	30 mm	30 mm	42 mm	42 mm
Conexão	2m PVC 3 fios / 0,14 mm <sup>2</sup>	2m PVC 3 fios / 0,14 mm <sup>2</sup>	conector M8	conector M8
Material do invólucro	corpo: aço inox frontal: termoplástico	corpo: aço inox frontal: termoplástico	corpo: aço inox frontal: termoplástico	corpo: aço inox frontal: termoplástico
Peso	30 g	30 g	5 g	5 g
Desenho	1	2	3	4



## Configuração de Saída

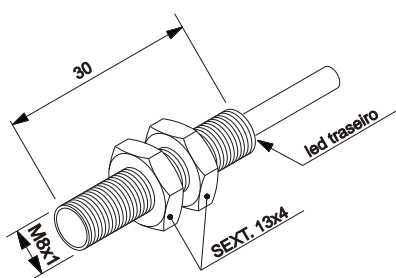
## Conector V8



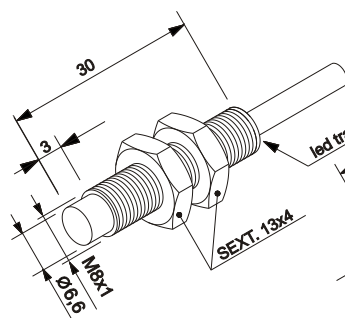
## Cor dos Cabos

BN - Marrom  
BK - Preto  
BU - Azul

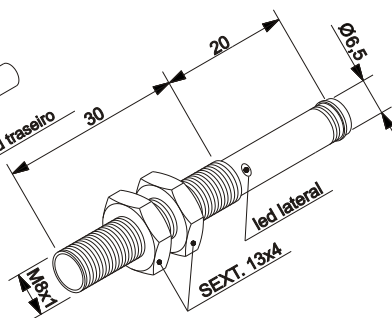
## Dimensões Mecânicas (mm)



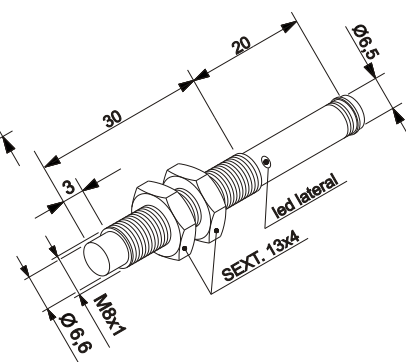
Des. 1



Des. 2



Des. 3



Des. 4

## Nossos Endereços

### ESCRITÓRIO CENTRAL - SÃO PAULO

Rua Tuiuti, 1237 - Tatuapé  
São Paulo - SP - Cep: 03081-000  
Fone: (11) 2145-0444  
Fax: (11) 2145-0404  
vendas@sense.com.br

### FÁBRICA - MINAS GERAIS

Av. Joaquim Moreira Carneiro. 600 - Santana  
Santa Rita do Sapucaí - MG - Cep: 37540-000  
Fone: (35) 3471-2555  
Fax: (35) 3471-2033  
sensem@sense.com.br

### SENSE - CAMPINAS

Rua Barão de Itapura nº 2137 - sala 63  
Campinas - SP - Cep: 13073-300  
Fone: (19) 3239-1888  
Fax: (19) 3239-1999  
campinas@sense.com.br

ABS - Sistemas de Automação LTDA - MG Fone: (35) 3722-1667

ELCONI - Com. Rep. Materiais Elétricos - PR Fone: (41) 3352-3022

ELETRONACIONAL - Com. e Repres. LTDA - SC Fone: (47) 3145-4000

KIKUCHI - Representações - BA Fone: (71) 3367-1181

### SENSE - PORTO ALEGRE

Rua Itapeva, 80 - conj. 302 - Passo da Areia  
Porto Alegre-RS - Cep: 91350-080  
Fone: (51) 3345-1058  
Fax: (51) 3341-6699  
palegre@sense.com.br

### SENSE - RIO DE JANEIRO

Rua Almirante Tamandaré, 66 sala: 408 - Flamengo  
Rio de Janeiro - RJ - Cep: 22210-060  
Fone: (21) 2557-2526  
Fax: (21) 2556-8505  
rio@sense.com.br

LOBRIM - Com. e Representações LTDA - PE Fone: (81) 3424-6500

NAM - Comércio Representações LTDA - MA Fone: (98) 3227-0455

PACNET - Com. Eletro Eletrônicos LTDA - GO Fone: (62) 3207-8926

WALMAR - Representações Técnicas LTDA - MG Fone: (31) 3389-2500