

- Entrada termopar tipo J ou PT-100 (-99° a 400°C)
- Saída de controle a Relé ou SSR (Com parâmetros de PD com auto ajuste)
- 2 displays de LED com 3 dígitos (Valor ajustado e Valor do processo)
- T/C thermocouple type J or PT-100 (-99° to 400°C)
- Control output in Relay or Solid State (With PD parameter with auto-tuning)
- 2 LED displays with 3 digits (Set-value and process value)

Chave de código / How to order

MC-94138-2 01 P

Tipo de saída / Output type

- 1 - Relé / Relay
- 2 - SSR

Sensor / Sensor

- P - PT-100
- J - Termopar tipo J / T/C type J



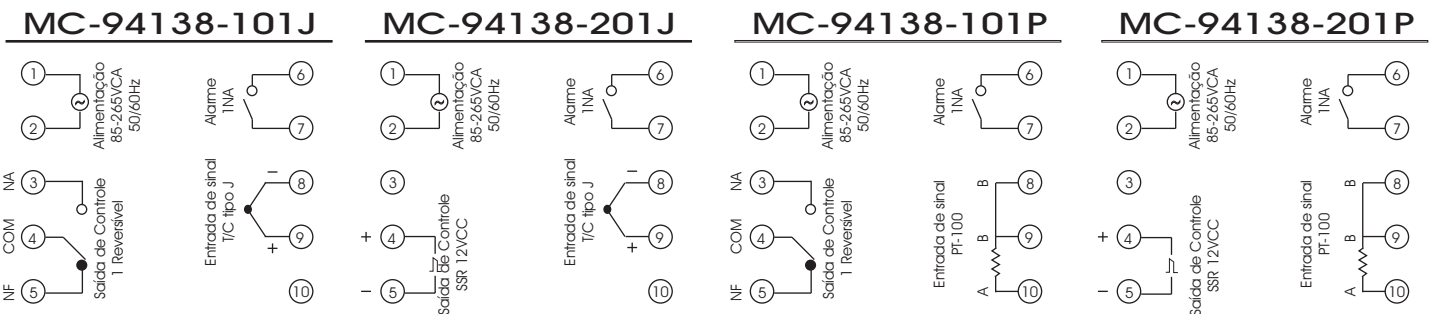
Especificações / Specifications

Alimentação / Power supply	85VCA a 240VCA 10% / 85VAC to 240VAC 10%	
Consumo / Power consumption	2VA	
Sensor de entrada / Input sensor	Termopar tipo J ou PT-100 (3fios) / T/C type J or PT-100 (3 wire) (-99° ~ 400°C)	
Saídas de controle / Control outputs	Relé / Relay	5A/250VCA Resist. - 5A/250VAC Resistive / 1 Reversível/SPDT
	SSR	20mA/12VCC / 20mA/12VDC
Saída de alarme / Alarm output	Relé / Relay: 1NA 3A/250VCA Resist. / 1NO 3A/250VAC Resistive	
Tolerância / Tolerance	0,5% ± 1 dígito / digit	
Memória / Memory	EEPROM, não volátil / Non-volatile	
Histerese / Hysteresis	1°C	
Parâmetros / Parameters	Valor de alarme / Alarm value - Offset - Overshoot - Banda proporcional / Proportional band Ciclo de chaveamento / Switch cycle - Tempo de resposta / Response time - Inibição / Hold	

Características / Characteristics

Vibração / Vibration	Durabilidade mecânica / Mechanical durability	0,75mm de amplitude à frequência de 10 a 55Hz nos eixos X,Y e Z por 1 hora / 0.75mm amplitude at frequency of 10 to 55Hz at X,Y and Z axis for 1 hour
	Durabilidade funcional / Malfunction durability	0,5mm de amplitude à frequência de 10 a 55Hz nos eixos X,Y e Z por 10 minutos / 0.5mm amplitude at frequency of 10 to 55Hz at X,Y and Z axis for 10 minutes
Impacto / Shock	Durabilidade mecânica / Mechanical durability	300m/s ² (30G) nos eixos X,Y e Z por 3 vezes / 300m/s ² (30G) at X,Y and Z axis for 3 times
	Durabilidade funcional / Malfunction durability	100m/s ² (10G) nos eixos X,Y e Z por 3 vezes / 100m/s ² (10G) at X,Y and Z axis for 3 times
Temperatura de operação / Operating temperature range	-10 a / to 55°C	
Temperatura de armazenagem / Storage temperature range	-25 a / to 65°C	
Umidade / Humidity	35 a 85% UR não condensável / 35 to 85% RH non-condensing	

Conexões / Connections



Dimensões / Dimensions

